

43/2010. (IV. 23.) FVM rendelet
a növényvédelmi tevékenységről

Az élelmiszerláncról és hatósági felügyeletéről szóló 2008. évi XLVI. törvény 76. §-a (2) bekezdésének 8., 9. és 11. pontjában foglalt felhatalmazás alapján, a földművelésügyi és vidékfejlesztési miniszter feladat- és hatásköréről szóló 162/2006. (VII. 28.) Korm. rendelet 1. §-ának c) pontjában meghatározott feladatkörömben eljárva a következőket rendelem el:

Károsítók elleni védekezési kötelezettség

1. § (1) A földhasználó és a termelő

a) az adott terület rendeltetésével, hasznosítási céljával ellentétesen előforduló, tömeges jelenlétével gazdasági kárt okozó, ember vagy állat egészségét veszélyeztető vagy egyéb veszélyhelyzetet okozó növény (a továbbiakban: gyomnövény),

b) a növényre, különösen kultúrnövényre, növényi termék bármely részére kifejezhető mennyiségi vagy minőségi veszteséggel járó, károsítást okozó állati szervezet (a továbbiakban: kártevő), valamint

c) a növény, különösen kultúrnövény megbetegítésére képes, növényre, növényi termék bármely részére kifejezhető mennyiségi vagy minőségi veszteséggel járó, károsítást okozó fertőzőképes szervezet (a továbbiakban: kórokozó) elleni védekezésre vonatkozó döntését a károsítók gazdasági veszélyességére, emberre, állatra, környezetre gyakorolt hatására, a károsítók várható megjelenésének, terjedésének, járvány vagy gradáció kialakulásának valószínűsítésére szolgáló növényvédelmi előrejelzésre alapozva hozza meg.

(2) A földhasználó és a termelő a _____ et köteles:

a) a biológiai, biotechnikai, agrotechnikai, mechanikai és kémiai védekezési eljárások, illetve ezek technológiai rendszerei alkalmazásával,

b) a gyomnövények, kártevők és kórokozók természetes ellenségei és a hasznos, valamint a növénytermelés szempontjából veszélyt nem jelentő, élő szervezetek fokozott védelme mellett,

c) az ember egészségére, a környezet és a természet védelmére vonatkozó alapelvek és szabályok betartásával folytatni.

2. § (1) A földhasználó és a termelő köteles védekezni, különösen

a) csávázással, illetve talajfertőtlenítéssel azon károsítók ellen, amelyekről a növény a vegetációs időben más módon kielégítően nem védhető meg, vagy amelyek a kelő növényben különösen nagy kárt képesek okozni,

b) mezei rágcső (mezei pocok, hörcsög) és egyéb nagy kártételi veszélyt jelentő károsítók ellen,

c) kukoricamolypalánta ellen legkésőbb minden év április 15-éig a kukorica-, cirok- és kenderszármaradványok talajba forgatásával vagy más módon történő megsemmisítésével, továbbá

d) parlagfű (*Ambrosia artemisiifolia*),

e) keserű csucsor (*Solanum dulcamara*),

f) selyemkóró (*Asclepias syriaca*),

g) aranka fajok (*Cuscuta* spp.),

h) a 7. melléklet szerinti raktári kártevők ellen.

(2) Az (1) bekezdés f) és g) pontjába tartozó gyomnövények irtását virágzásuk előtt végre kell hajtani.

(3) Az (1) bekezdés c) pontjában foglaltak esetén, forgatás nélküli talajművelés kizárólag akkor végezhető, ha a táblán az előző évi növényállomány kukoricamolypalánta fertőzéstől mentes volt.

3. § (1) Magtermesztésre kijelölt pillangósokban az aranka fajok fertőzését azok virágzásáig fel kell számolni. A területet a szaporításból ki kell zárni, ha a védekezés nem eredményes vagy azt határidőre nem végezték el.

(2) Arankamaggal szennyezett vetőmag kereskedelmi forgalomba nem hozható, saját vetési célra fel nem használható, azt csak a MgSzH területi szerve által határozatban kijelölt helyen lehet tisztítani. A vetőmag tisztítása során keletkező hulladékot, rostaaljat kizárólag a határozatban előírt módon szabad felhasználni vagy megsemmisíteni.

(3) Arankamaggal szennyezett vetőmag kizárólag eredményes tisztítás után fémzárható. A szennyezett, a szennyezésre gyanús, a fémzárolás nélkül forgalomba hozott vagy forgalomba hozatalra szánt magtégeket és a szennyezett maggal vetett területre az MgSzH területi szerve korlátozást kell elrendelni.

4. § A termelő köteles a szemes termés tárolására szolgáló raktárteret üres állapotban megelőző fertőtlenítésben részesíteni, valamint a teljes tárolási időszakban a terményt, a tároló és feldolgozó helyeket raktári károsítóktól mentesen tartani. Raktári kártevővel fertőzött helyről termés, dara, liszt, abraktakarmány, vetőmag és fertőzött göngyöleg – fertőtlenítési cél kivételével – nem szállítható ki és nem forgalmazható.

A növényvédő szerekre vonatkozó általános előírások

5. § (1) A növényvédő szereket csak az engedélyezett módon, a munkaegészségügyi és a kémiai biztonsági szabályok maradéktalan betartásával szabad felhasználni.

(2) Növényvédő szereket a növényvédő szer forgalomba hozatali és felhasználási engedélyének (a továbbiakban: engedélyokirat), illetve címkéjének az ember és környezet veszélyeztetését megelőző előírásai, valamint a felhasználásra és a növényvédelmi technológiára vonatkozó utasításai betartásával lehet felhasználni.

(3) A növényvédő szert a forgalmazás és a felhasználás szempontjából az MgSzH Központ I., II. és III. forgalmi kategóriába kell sorolja.

(4) Az I. és II. forgalmi kategóriába sorolt növényvédő szerek forgalmazásához, vásárlásához, felhasználásához, továbbá a növényvédő szerrel végzett szolgáltatásához I. vagy II. forgalmi kategóriájú növényvédő szer forgalmazási, vásárlási, és felhasználási engedély (a továbbiakban együtt: engedély) szükséges.

(5) A III. forgalmi kategóriába sorolt növényvédő szer vásárlása és saját célú felhasználása szakképesítéshez, engedélyhez nem kötött.

(6) Növényvédő szer forgalmazónak minősül valamennyi, növényvédő szerrel kereskedelmi, illetve kereskedelmi szolgáltatási tevékenységet folytató növényvédőszer-gyártó, -formáló, -kiszerező és -raktározó, valamint kis- és nagykereskedő.

(7) E rendelet alkalmazásában növényvédő szer forgalomba hozatala a növényvédő szer készleten tartása eladás céljára, beleértve a növényvédő szer eladásra való felkínálását, vagy ingyenes vagy ellenérték fejében történő átadásának bármely egyéb formáját, valamint a növényvédő szerek eladását, forgalmazását vagy átadásának egyéb módját.

Különleges alkalmazási előírások

6. § (1) Növényvédő szert az 5. § (2) bekezdésétől eltérő módon felhasználni csak a növényvédő szerek forgalomba hozatalának és felhasználásának engedélyezéséről, valamint a növényvédő szerek csomagolásáról, jelöléséről, tárolásáról és szállításáról szóló külön jogszabály szerint kiadott eseti, kísérleti célú, valamint címkétől eltérő felhasználási engedélyben foglaltak szerint szabad.

(2) Közterületen, lakott területrészen, üdülőterületen, ideértve az ott áthaladó vasúti pályatestet is, házi kertben, közösségi célt szolgáló területen (így különösen egyházi, oktatási, egészségügyi, szociális intézmények területén) csak az engedélyokirat szerint, II. vagy III. forgalmi kategóriába tartozó növényvédő szereket szabad felhasználni.

(3) A növényvédő szerekkel folytatott valamennyi tevékenységet úgy kell megszervezni, hogy az elszóródás és a hulladékképződés a lehető legnagyobb mértékben elkerülhető legyen.

(4) A jogellenesen forgalmazott növényvédő szert és annak csomagolóanyagát – a veszélyes hulladékkal kapcsolatos tevékenységek végzésének feltételeiről szóló külön jogszabályban meghatározott hulladék minősítési eljárás befejeződéséig – veszélyes hulladékként kell kezelni.

7. § Az élelmezés-egészségügyi várakozási idő lejárta előtti kényszerbetakarítást a termelő köteles az MgSzH területi szervének bejelenteni. A kényszerbetakarításból származó terményt más terménytől elkülönítetten kell tárolni, és az MgSzH területi szerve további intézkedéséig tilos felhasználni, illetve forgalomba hozni.

8. § (1) A permetlé előkészítése a permetezőgép tartályában vagy erre a célra szolgáló hígító tartályban történhet. A permetlé készítéséhez, tárolásához faedény nem használható.

(2) A növényvédő szeres kezelés befejezése után a növényvédelmi gépben maradt permetlé legalább tízszeres, gyomirtó szer esetén legalább húszszoros hígításban – az adott készítmény engedélykiratában javasolt vízmennyiség betartásával – a kezelt felületre egyenletesen kijuttatható.

(3) A friss fogyasztásra alkalmas szőlő, gyümölcs, zöldség, valamint zöldségtakarmány termelésére szolgáló, növényvédő szerrel kezelt területen a betakarítás időszakában, a terület megközelítésének útvonala mellett, az élelmezés-egészségügyi várakozási idő tartamára, szembetűnő helyen, kellő számú, jól látható „Vigyázat! Növényvédő szerrel kezelt terület! Idegeneknek engedély nélkül belépni tilos!” feliratú, vagy ezzel azonos tartalmú táblát kell elhelyezni.

(4) A növényvédő szer kiürített üveg, fém, illetve műanyag csomagolóeszközét legalább háromszor, az űrtartalom 10%-ának megfelelő vízmennyiséggel ki kell öblíteni, és a vizet az adott permetlé készítéséhez kell felhasználni.

(5) A növényvédő szer keverőtartályában a növényvédő szeres kezelést követően fel nem használt permetlé vagy a növényvédő szer keverésre szolgáló víz kizárólag akkor hagyható, ha a keverőtartály illetéktelenektől elzárható vagy őrizhető. A munka során használt eszközök és egyéni védőeszközök (a továbbiakban: védőeszköz) a 28. §-ban foglalt előírásoknak megfelelő raktárban tárolhatók. A növényvédő szerrel való munkavégzésre szolgáló védőeszközt más ruházattól és használati tárgytól elkülönítetten kell tárolni.

(6) Növényvédő szerrel való munkavégzés során szennyezett védőeszközök a veszélyes hulladék elhelyezésére vonatkozó feltételek biztosítása esetén tisztíthatók.

(7) A növényvédő szer hulladékát a veszélyes hulladékok kezeléséről szóló külön jogszabály előírásainak megfelelően kell kezelni.

9. § (1) A növényvédelmi gép, illetve növényvédő szer kijuttatására szolgáló berendezés (a továbbiakban: növényvédelmi gép) rendeltetésszerű, biztonságos működését a növényvédelmi gép kezelőjének a munka megkezdése előtt ellenőrizni kell. A növényvédelmi gépek permetezéstechnikai szempontból biztosítani kell a növényvédő szer kereszt- és hosszirányú egyenletes, illetve veszteségmentes kijuttatását.

(2) Növényvédő szeres permetezés 4 m/s szélsősebességig, levegőrásegítéses kijuttatási vagy légbeszívásos permetcsepp-képzési technikával 6 m/s szélsősebességig végezhető. Hideg és meleg ködképzés esetében 2 m/s-nál nagyobb szélsősebességnél, növényvédő szeres kezelés nem végezhető.

(3) Két vagy több növényvédelmi gép egyidejű üzemeltetése esetén a növényvédelmi gépek egymás légtérét nem szennyezhetik.

(4) Az egészségkárosodás megelőzésére a mindenkori szélirányt figyelembe kell venni.

10. § (1) Adott területen kizárólag olyan növényvédő szer használható, amely az összes – a növényvédő szerrel érintkezésbe kerülő – fogyasztásra és takarmányozásra kerülő növényben,

köztes terményben engedélyezett, amennyiben nem lehet biztosítani, hogy ezekre növényvédő szer ne kerüljön.

(2) Az előírt élelmezés-egészségügyi várakozási időt a kezelt területen lévő fogyasztásra és takarmányozásra kerülő növényre (köztes terményre és aljnövényzetre is) be kell tartani.

(3) A betakarítás előtti – gyepterületen a legeltetés előtti – utolsó növényvédő szeres kezelés idejét úgy kell megválasztani, hogy az élelmezés-egészségügyi várakozási idő a kezelt terület egészén betartható legyen.

(4) Két vagy több növényvédő szer egyidejű alkalmazásakor az egyes felhasznált készítményekre előírt szabályok közül a legszigorúbb felhasználási szabályokat kell betartani.

(5) Közterületen, valamint közösségi célt szolgáló területen növényvédő szert a 17. § (2)–(3) bekezdése szerinti felsőfokú növényvédelmi képesítéssel és hatályos engedéllyel rendelkező személy közvetlen irányításával lehet kijuttatni. A kezelésről az érintett lakosságot a helyben szokásos módon tájékoztatni kell.

(6) során a kiszóródott szilárd növényvédő szert, illetve a növényvédő szerrel szennyezett talajt össze kell gyűjteni. A kiömlött folyékony növényvédő szert megfelelő anyaggal (például homok, perlit, egyéb nedvszívó anyag) fel kell itatni. A keletkezett anyagot (a szennyezett talajt is beleértve) veszélyes hulladékként kell kezelni.

Növényvédő szeres kezelés zárt térben

11. § (1) Zárt térben (például üvegházban, fólia alatt, gombapincében, szemes- és nyerstermény tárolóban) növényvédelmi célra kizárólag az adott légtérben termesztett, illetve tárolt, valamennyi kultúrára, illetve terményre engedélyezett növényvédő szer használható, amennyiben nem biztosítható, hogy a kezelésre nem engedélyezett kultúrákra, terményre növényvédő szer ne kerüljön.

(2) A növényvédő szerrel kezelt zárt tér bejáratára, az adott növényvédő szerre előírt élelmezés-egészségügyi várakozási idő tartamára a 8. § (3) bekezdése szerinti feliratú, vagy azzal azonos tartalmú táblát kell elhelyezni.

(3) Növényvédő szerrel kezelt térben a munkaegészségügyi várakozási idő letelte előtt és az azt követő szellőztetés alatt bármilyen munkát végezni kizárólag az alkalmazott növényvédő szer engedélyokiratában előírt védőeszköz viselésével szabad.

(4) Zárt térben automata adagolással működő növényvédelmi gépet, berendezést a kezelés ideje alatt a szakmai felügyeletet ellátó szakember nem hagyhatja őrizetlenül. A preventív kezelésben részesített terményt az élelmezés-egészségügyi várakozási idő leteltéig a kezelés feltüntetésével meg kell jelölni.

A környezet és természet védelme

12. § (1) A növényvédő szer tárolása, forgalmazása, szállítása, felhasználása fokozott veszéllyel járó tevékenység.

(2) során növényvédő szer nem kerülhet a kezelendő területen kívül más területre.

13. § A földhasználó, illetve a termelő felhívására – előzetes egyeztetést követően – a vadakra veszélyes növényvédő szer használatakor az érintett területen vadgazdálkodásra jogosult köteles közreműködni a vadak riasztásában.

14. § (1) Vizek és vízfolyások környezetében az engedélyokirat szerint vízben vagy vízfolyásban nem alkalmazható, vízi szervezetekre veszélyes növényvédő szert csak a növényvédő szerek forgalomba hozatalának és felhasználásának engedélyezéséről, valamint a növényvédő szerek csomagolásáról, jelöléséről, tárolásáról és szállításáról szóló rendeletben előírt, a parttól mért biztonsági távolságok megtartásával szabad kijuttatni, illetve a permetlevet előkészíteni.

(2) Tilos növényvédő szert tárolni a Balaton, a Velencei-tó, a Tisza-tó és a Fertő-tó, valamint a fürdőzésre kijelölt vizek partvonalának teljes hosszában mért egy kilométer széles távolságon, természeti területeken, valamint a védett természeti területeken és azok határától mért egy kilométeres távolságon belül, valamint vízművek, víznyerő helyek, víztározók védőterületén belül, továbbá ár- és belvívveszélyes területeken. E korlátozás nem vonatkozik a kiskereskedelmi egységek, valamint a termelő saját felhasználását szolgáló 25 kg alatti összes mennyiségre.

(3) Vízbázisok védőövezetein növényvédő szerekkel kapcsolatos tevékenységek végzését a vízbázisok, a távlati vízbázisok, valamint az ivóvízellátást szolgáló vízellátási művek védelméről szóló külön jogszabály előírásainak megfelelően lehet végezni.

15. § (1) Gazdasági növények kezelése a virágbimbó fésülésétől a virágszirmok lehullásáig terjedő időszakban (virágzásban) méhekre kifejezetten veszélyes vagy kifejezetten kockázatos növényvédő szerrel tilos. A tilalom a virágzás idején kívül is érvényes, ha a táblát vagy annak környékét tömegesen virágzó mézelő növények borítják, vagy ha a gazdasági növényt a méhek egyéb okból látogatják.

(2) A gazdasági növényt a virágzása vagy az (1) bekezdésben foglaltak időtartama alatt valamely károsító ellen nem jelölésköteles vagy méhekre mérsékelten veszélyes vagy mérsékelten kockázatos minőségű növényvédő szerrel lehet kezelni.

(3) Méhekre mérsékelten veszélyes vagy mérsékelten kockázatos minőségű növényvédő szer kijuttatása – amennyiben ezt a növényvédő szer engedélyokirata lehetővé teszi – kizárólag a házi méhek napi aktív repülésének befejezését követően, legkorábban a csillagászati naplemente előtt egy órával kezdhető meg és legkésőbb 23 óráig tarthat (ezen eljárás a továbbiakban: méhkímélő technológia).

(4) A vegyszeres növényvédelmi munka következményeként vélelmezett méhelhullást a méhészt az észlelést követően haladéktalanul köteles bejelenteni az elhullás helye szerint illetékes MgSzH területi szervéhez.

Képesítési előírások

16. § (1) Az I. forgalmi kategóriájú növényvédő szer saját célú felhasználására, az ezekkel folytatott szolgáltatási tevékenységre, illetve ezek forgalmazására, valamint az ezekkel összefüggő vásárlásra, szállításra, raktározásra csak akkor kerülhet sor, ha a tevékenységet végző

a) rendelkezik az 1. melléklet „A” része szerinti I. forgalmi kategóriájú hatályos engedéllyel, vagy

b) képzettségét és szakmai gyakorlatát az egyes növényvédő szerek forgalmazásával, illetve felhasználásával kapcsolatban külföldön szerzett szakmai gyakorlaton alapuló képesítés elismerésének részletes szabályairól szóló külön jogszabály szerint elismerték, és rendelkezik az elismerés alapján kiállított, e rendelet 1. mellékletének „B” része szerinti hatályos engedéllyel.

(2) A II., illetve III. forgalmi kategóriájú növényvédő szerrel folytatott forgalmazásra, valamint az ezzel összefüggő raktározási és szállítási tevékenység folytatására, valamint szolgáltatásra csak akkor kerülhet sor, ha a tevékenységet végző

a) rendelkezik a 1. melléklet „A” része szerinti legalább II. forgalmi kategóriájú hatályos engedéllyel, vagy

b) képzettségét és szakmai gyakorlatát az egyes növényvédő szerek forgalmazásával, illetve felhasználásával kapcsolatban külföldön szerzett szakmai gyakorlaton alapuló képesítés elismerésének részletes szabályairól szóló külön jogszabály szerint elismerték, és rendelkezik az elismerés alapján kiállított, e rendelet 1. mellékletének B része szerinti hatályos engedéllyel.

17. § (1) I. forgalmi kategóriájú növényvédő szer forgalmazási, vásárlási és felhasználási engedélyre jogosult a felsőfokú növényvédelmi képesítéssel rendelkező személy.

(2) Felsőfokú növényvédelmi képesítésnek minősül:

a) egyetemi szintű képzésben, nappali tagozaton okleveles növényorvosi, növényvédelmi szakirányon szerzett okleveles agrármérnöki, okleveles agrárkémikus agrármérnöki, okleveles környezetgazdálkodási agrármérnöki, okleveles kertészmérnöki, növényorvos MSC képzettség, amennyiben a képzés a növényvédelmi tárgyak oktatására legalább 600 tanórát tartalmaz, és növényvédelmi szakirányú záróvizsgával jár,

b) az egyetemi szintű szakirányú továbbképzésben okleveles agrármérnök, okleveles kertészmérnök, illetve különbözeti vizsgát tett okleveles biológus, okleveles biomérnök, okleveles erdőmérnök és egyéb természettudományi egyetemi végzettségű személy által legalább 24 konzultáció hetes képzésen szerzett okleveles növényorvosi szakmérnök vagy okleveles növényvédelmi szakmérnöki végzettség, amely képesítési követelményei az a) pontnak megfelelnek,

c) a földművelésügyi és vidékfejlesztési miniszter (a továbbiakban: miniszter) által az a) és b) pontban foglalt képesítésekkel egyenértékűnek elfogadott végzettség.

(3) Felsőfokú növényvédelmi képesítéssel rendelkezőnek kell tekinteni a növényorvosi, növényvédelmi szakmérnöki, erdészeti növényvédelmi szakmérnöki, agrárkémikus agrármérnöki, növényvédelmi szaküzemmérnöki, növényvédelmi üzemmérnöki, növényvédelmi és talajerő-gazdálkodási szaküzemmérnöki, növényvédelmi és talajerő-gazdálkodási üzemmérnöki diplomát szerzőt, valamint a növényvédelmi szakirányú záróvizsgát tett agrármérnököt, kertészmérnököt, továbbá a növényvédelmi témában szerzett egyetemi doktori vagy magasabb fokozattal rendelkezőt, amennyiben a rendelet hatálybalépése előtt rendelkezett I. forgalmi kategóriájú növényvédő szer forgalmazási, vásárlási és felhasználási engedéllyel.

(4) A felsőfokú növényvédelmi képesítéssel rendelkező személy I. forgalmi kategóriájú növényvédő szer forgalmazási, vásárlási és felhasználási engedélyre jogosult, és a növényvédő szer forgalmi kategóriájától függetlenül jogosult bármely tevékenység folytatására.

18. § (1) II. forgalmi kategóriájú növényvédő szer forgalmazási, vásárlási és felhasználási engedélyre – a (2) bekezdésben foglaltak szerint – jogosult – a felsőfokú növényvédelmi képesítéssel rendelkezőkön kívül – aki

a) növénytermesztő és növényvédelmi technikus; növénytermesztési, kertészeti és növényvédelmi technikus; kertész és növényvédelmi technikus, növényvédelmi és talajerő-gazdálkodási technikus képesítésű,

b) növényvédő és méregraktár-kezelő szakképesítéssel, illetve növényvédő szak- és betanított munkás képesítéssel rendelkezik,

c) növényvédelmi tantárgykból egyetemi vagy főiskolai képzés során vizsgát tett, vagy

d) legalább általános iskolát végzett, 18. életévét betöltötte, és a miniszter által meghatározott növényvédelmi alaptanfolyamot követően eredményes vizsgát tett.

(2) A II. forgalmi kategóriájú növényvédő szer forgalmazási, vásárlási és felhasználási engedéllyel rendelkező,

a) az (1) bekezdés a) pontjában említett személyek jogosultak a II. és a III. forgalmi kategóriájú növényvédő szerrel folytatott bármely tevékenységre, illetve a növényvédelmi munkavégzés megrendelőjének felsőfokú képesítéssel rendelkező megbízottja (a továbbiakban: szakirányító) felügyelete és felelőssége mellett jogosultak munkavégzőként részt venni az I. forgalmi kategóriájú növényvédő szerrel folytatott bármely tevékenységben,

b) az (1) bekezdés b) pontjában említett személyek jogosultak a III. forgalmi kategóriájú növényvédő szerrel folytatott bármely tevékenységre, továbbá – a szolgáltatás kivételével – jogosultak a II. forgalmi kategóriájú növényvédő szerrel folytatott bármely tevékenységre,

illetve szakirányító felügyelete és felelőssége mellett jogosultak munkavégzőként részt venni I. és II. forgalmi kategóriájú növényvédő szerrel folytatott bármely tevékenységben,

c) az (1) bekezdés c)–d) pontjában említett személyek jogosultak – a szolgáltatás kivételével – a II. és a III. forgalmi kategóriájú növényvédő szerrel folytatott bármely tevékenységre, illetve a szakirányító felügyelete és felelőssége mellett jogosultak munkavégzőként részt venni az I., II. és III. forgalmi kategóriájú növényvédő szerrel folytatott bármely tevékenységben.

19. § Az I. és II. forgalmi kategóriájú növényvédő szer vásárlására és szállítására, az arra nem jogosult személy csak a szakirányító által a 4. melléklet szerint kiállított, egyszeri vásárlásra jogosító növényvédelmi-növényorvosi vénnyel jogosult.

20. § (1) Növényvédő szerrel végzett szolgáltatásnak minősül a más számára végzett védekezési munka, valamint a növényvédő szerek felhasználására vonatkozó szaktanácsadás.

(2) Az (1) bekezdés szerinti tevékenység esetén nem minősül szolgáltatásnak a munkavállalóként, tagként a vállalkozás részére, vagy közeli hozzátartozó és annak családi gazdasága részére végzett

(3) Amennyiben a (2) bekezdés szerinti vállalkozás más számára végez szolgáltatási tevékenységet, a munkavállalónak, illetve tagnak a szolgáltatási tevékenységhez kapcsolódó képesítési és kamarai tagsági követelményeknek kell megfelelnie.

Engedély és továbbképzés

21. § (1) Az engedély iránti kérelemben pontosan meg kell jelölni a folytatni kívánt tevékenységet és a tevékenységgel érintett növényvédő szerek kategóriáját. A kérelemhez csatolni kell a jogosultságot (képzettséget, végzettséget, ismeretet) igazoló okiratokat. továbbá I. forgalmi kategóriájú növényvédő szerrel végzendő szolgáltatás esetén az érvényes növényvédő mérnöki és növényorvosi kamarai tagságot igazoló okiratot.

(2) Az engedélyt a kérelmező lakóhelye szerint illetékes MgSzH területi szerve adja ki. Az engedélyben a jogosult által nem folytatható szolgáltatói tevékenységet a „nem” szó bejegyzésével kell megjelölni.

(3) Egy jogosult csak egy engedéllyel rendelkezhet. Adott tevékenység a szükséges növényvédelmi képesítés vagy végzettség birtokában is csak akkor folytatható, ha a tevékenységet végző rendelkezik a tevékenységgel érintett növényvédő szer kategóriájának megfelelő, adott tevékenység végzésére jogosító engedéllyel.

(4) Az I. forgalmi kategóriájú növényvédő szerrel folytatható, adott tevékenységre jogosító engedély a II. és III. forgalmi kategóriájú növényvédő szerrel folytatott azonos tevékenységre is jogosít.

(5) A II. forgalmi kategóriájú növényvédő szerrel folytatható, adott tevékenységre jogosító engedély a III. forgalmi kategóriájú növényvédő szerrel folytatott azonos tevékenységre is jogosít.

(6) Az engedély – a (8) bekezdésben foglalt feltétel teljesülése esetén – határozatlan időre hatályos, melyet a (8) bekezdés szerinti továbbképzést igazoló tanúsítvány alapján, az MgSzH területi szerve hatósági bélyegzővel igazol.

(7) Az engedélyt az azzal való visszaélés esetén az MgSzH területi szerve visszavonhatja, és visszavonás esetén az engedélyt hivatalos közzététel útján hatálytalanítja. Visszaélésnek minősül a növényvédő szer forgalmazására, vásárlására, felhasználására, illetve a szolgáltatásra vonatkozó előírások megsértése. Engedély visszavonása esetén új engedély a visszavonástól számított két éven belül nem adható ki.

(8) Az engedéllyel rendelkező személynek 5 évenkénti vagy folyamatos, a miniszter által meghatározott feltételek és tematika szerinti szakmai továbbképzésen kell részt vennie. A továbbképzés szakmai ismeretanyagának elsajátítása nem vizsgaköteles. A továbbképzésen

való részvételről a továbbképzést végző intézmény tanúsítványt állít ki, ha a kötelezett a továbbképzés óráinak legalább 90%-án részt vett.

(9) Amennyiben az engedéllyel rendelkező személy nem teljesíti a (8) bekezdésben foglaltakat és így folytat növényvédő szerrel forgalmazási, vásárlási, felhasználási, vagy szolgáltatási tevékenységet, úgy ez a tevékenysége a (7) bekezdés szerinti engedéllyel való visszaélésnek minősül.

(10) A növényvédelmi szakképesítéssel rendelkező mentesül a (8) bekezdésben előírt továbbképzési kötelezettség alól, ha

a) a Földművelésügyi és Vidékfejlesztési Minisztérium, illetve az MgSzH állományában növényvédelmi munkakörben teljesít szolgálatot, és a miniszter által előírt rendszeres továbbképzési kötelezettségeinek eleget tesz,

b) a növényvédelmi felsőoktatás szaktanára, vagy

c) a földművelésügyi és vidékfejlesztési miniszter által – szakoktatói, kutatói tevékenysége miatt – a továbbképzési kötelezettség alól felmentésben részesült.

(11) Amennyiben az engedély elveszett, vagy az engedéllyel rendelkező adataiban változás következett be, úgy ezt a tényt 8 napon belül be kell jelenteni az MgSzH területi szervéhez.

Növényvédő szer felhasználása

22. § (1) A felhasználási tevékenységet folytató felelőssége kiterjed a növényvédő szerek jogszabálynak megfelelő vásárlására, szállítására, tárolására és kijuttatására vonatkozó tájékoztatásra, kijuttatására, a keletkezett hulladék előírás szerinti kezelésére, a növényvédő szer címkeszövegében megfogalmazott előírások betartására, valamint az ezekkel összefüggő egyéb tevékenységekre. Az ebből származó kötelezettségek csak más szolgáltatásra jogosult, vagy az időközben megszerzett megfelelő engedélye esetén, a megrendelőre ruházhatók át.

(2) A 4. melléklet szerinti növényvédelmi-növényorvosi vény kiállításával a szakirányítónak a (1) bekezdésben meghatározott felelőssége keletkezik, amely kiterjed valamennyi re, függetlenül az általa vállalt vagy végzett ilyen tevékenységtől.

(3) A növényvédelmi-növényorvosi vényt, mint szigorú számadású, egyszeri vásárlásra jogosító bizonylatot, a Magyar Növényvédő Mérnöki és Növényorvosi Kamara adja ki tagjainak.

(4) Gázmesteri képesítéssel rendelkező szakember külön engedély nélkül, a hatályos gázmesteri képesítés (igazolvány) bemutatásával vásárolhat és használhat fel olyan növényvédő szert, amelynek engedélyokiratában a felhasználás gázmesteri képesítéshez kötött.

Növényvédő szer kis- és nagykereskedelmi forgalmazásának, raktározásának feltételei

23. § (1) Növényvédő szer nagykereskedelemben történő forgalmazása csak I. forgalmi kategóriájú hatályos növényvédő szer forgalmazási, vásárlási és felhasználási engedéllyel rendelkező személy folyamatos felügyeletével történhet.

(2) Növényvédő szer kiskereskedelemben történő forgalmazása csak a fogalmazott növényvédő szer kategóriájának megfelelő, de legalább II. forgalmi kategóriájú hatályos növényvédő szer forgalmazási, vásárlási és felhasználási engedéllyel rendelkező személy folyamatos jelenlétével történhet.

(3) Növényvédő szer raktár vezetésével, illetve I. forgalmi kategóriájú növényvédő szerrel történő raktári tevékenység végzésével szakirányító vagy annak felügyelete mellett legalább a 18. § (1) bekezdésének b) pontja szerinti szakképesítéssel rendelkező személy bízható meg.

(4) A II., illetve III. forgalmi kategóriájú növényvédő szerrel raktári tevékenységet legalább a 18. § (1) bekezdésének d) pontja szerinti szakképesítéssel rendelkező személy végezhet.

(5) Az (1) és (2) bekezdésben előírt feltételek nem vonatkoznak a szoba- és balkonnövények, valamint házikerti dísznövények ápolására engedélyezett készkiszerezésű, III. forgalmi kategóriájú növényvédő szereket forgalmazó kiskereskedelmi egységekre.

24. § (1) A növényvédő szer kis- és nagykereskedelmi engedélyezési eljárás során az MgSzH területi szerve szakhatósági állásfoglalásának kialakításához a kérelmezőnek a kérelem mellékleteként

a) csatolnia kell a forgalmazni kívánt növényvédő szer forgalmazási kategóriájának megfelelő szakképesítéssel rendelkező felelős személy növényvédelmi képesítésének másolatát; megbízás, illetve munkaviszony esetén az erre vonatkozó szerződés másolatát is,

b) meg kell adnia a hatályos engedély sorszámát, továbbá növényvédő szer nagykereskedelmi forgalmazása esetén a kamarai érvényes regisztrációs számát.

(2) A telepengedély kiadása iránti engedélyezési eljárás során a telep fekvése szerint illetékes MgSzH területi szerve szakhatósági állásfoglalásának kialakításához a kérelmezőnek a kérelem mellékleteként az (1) bekezdésben felsoroltakat kell csatolnia.

25. § A forgalmazásra jogosult felelőssége kiterjed a növényvédő szerek vásárlására, a telephelyre, illetve a telepen belüli szállítására, tárolására, értékesítésére és nyilvántartására, a vásárlói jogosultság vizsgálatára, a növényvédő szer címkeszövegében megfogalmazott előírások betartására és a felhasználásra.

Árusítás, szállítás, tárolás, raktározás

26. § (1) Növényvédő szereket élelmiszerekkel és takarmányozás célját szolgáló anyagokkal egy légtérben tilos árusítani, tárolni, valamint – a szállító, az árusító, és a vevő által – szállítani.

(2) Növényvédő szer kizárólag eredeti csomagolásban forgalmazható. Növényvédő szer kiméréssel nem árusítható. A kiskereskedő köteles biztosítani a vásárolt áru további védőcsomagolását.

(3) A növényvédő szereket az (1) bekezdésben foglaltaktól eltérő, más áruféleségektől biztonságosan elkülönítetten, felhasználási területük (gombaölő, rovarölő, gyomirtó, egyéb) szerint rendezetten kell az árusító polcokon elhelyezni. Tilos a növényvédő szerek önkiszolgáló rendszerben történő árusítása, a szoba- és balkonnövények, valamint házikerti dísznövények ápolására engedélyezett készkiszerezésű, III. forgalmi kategóriájú növényvédő szerek kivételével.

(4) Az árusító helyen, az árusítás ideje alatt a növényvédő szer felhasználás előírásairól, a kötelező tájékoztatáson túl, a vevőt igény szerint tájékoztatni kell.

(5)

27. § (1) Növényvédő szer kizárólag olyan szilárd aljzatburkolatú helyen tárolható, ahol a talajvíz az év egyetlen szakaszában sem emelkedik a tároló szint fölé, valamint ahol biztosított, hogy a tárolt anyag sem közvetlenül, sem közvetve nem jut a felszíni vagy felszín alatti vizekbe, továbbá az esetlegesen kiszóródott, kiömlött anyagok összegyűjtése megoldható.

(2) A raktározás során be kell tartani a felszíni és felszín alatti vizek és a földtani közeg védelmére vonatkozó külön jogszabályban előírt környezetvédelmi követelményeket.

(3) Növényvédő szert emberek és állatok tartózkodására, valamint élelmiszer és takarmány tárolására szolgáló helyiségtől elkülönített raktárban, vagy illetéktelen személyek által hozzá nem férhető helyen és módon elhelyezett szekrényben, tűz- és robbanásveszélyt kizáró, egészséget és környezetet nem veszélyeztető módon szabad tárolni úgy, hogy szennyeződés esetén a környezet maradéktalan tisztítása biztosítható legyen.

(4) A raktárnak a következő műszaki, biztonsági feltételeknek kell megfelelnie:

a) a raktárnak a szabadból kell nyílnia, átjárás nélkül megközelíthetőnek kell lennie, nem lehet közös fala – a raktári tevékenységhez kapcsolódó helyiségek kivételével – állandó vagy

ideiglenes emberi vagy állati tartózkodásra szolgáló építménnyel, illetve olyan helyiséggel, ahol élelmiszerrel, gyógyszerrel, illetve takarmánnyal kapcsolatos tevékenységet folytatnak,

b) a raktárnak a túlzott felmelegedéstől vagy lehűléstől védettnek kell lennie,

c) a raktár nyílászáróinak meg kell felelniük az általános biztonsági követelményeknek,

d) gondoskodni kell arról, hogy a csapadékvíz a helyiségbe ne juthasson be,

e) gondoskodni kell a zárt raktár folyamatos szellőztetéséről,

f) a raktár padlózatának, falainak, berendezési tárgyainak lemoshatónak, tisztíthatónak kell lenniük,

g) a raktár bejáratát tömör, szükség esetén fémráccsal megerősített, biztonsági záras, magasított küszöbű ajtóval kell ellátni, amelynek kulcsát kizárólag a raktáros, illetve megbízott helyettese kezelheti,

h) a raktár ajtajára, jól látható helyen és módon a „Méregraktár” vagy „Növényvédő szer raktár” és „Idegeneknek belépni tilos!” feliratot kell elhelyezni,

i) növényvédő szer raktárt más célra használni csak az egészségügyi államigazgatási szerv által előírt mentesítés után szabad.

(5) Munkaterületen az egynapi felhasználásra előkészített növényvédő szer biztonságosan zárható, alkalmi raktárban is tárolható. Az alkalmi raktár más célra kizárólag az esetleges növényvédő szer szennyeződés maradéktalan eltávolítása után használható.

(6) Növényvédő szer raktárban kizárólag a raktározással és a felhasználáshoz szükséges növényvédő szer kimérésével összefüggő munka végezhető, munkavégzőkön és hatósági ellenőrzést végző személyeken kívül más nem tartózkodhat ott.

(7) Növényvédő szer eredeti zárt csomagolásban, vagy a használat után ismét visszazárt eredeti csomagolásban, illetve a növényvédő szerek forgalomba hozatalának és felhasználásának engedélyezéséről, valamint a növényvédő szerek csomagolásáról, jelöléséről, tárolásáról és szállításáról szóló külön jogszabályban meghatározott módon átcsomagolva tárolható.

(8) Mikro és makro szervezeteket tartalmazó növényvédő szer tárolására, szállítására és felhasználására a növényvédő szerekre vonatkozó előírásokat kell alkalmazni, ha az engedélyokirat másként nem rendelkezik.

(9) A növényvédő szer raktárban a növényvédő szerektől elkülönítetten kell tárolni

a) a kiürült, de növényvédő szer átcsomagolására felhasználható, kívül, belül szabályszerűen megtisztított és lezárható növényvédő szer csomagolóeszközt,

b) a sérült csomagolású, azonosíthatatlan, szennyezett és lejárt felhasználhatósági idejű szavatosságú szereket, ártalmatlanításra váró göngyölegeket, illetve szennyezett védőfelszerelést.

(10) A raktárba belépni, növényvédő szert a raktárba be-, illetve onnan kivinni, ott bármilyen tevékenységet folytatni kizárólag a raktáros jelenlétében és hozzájárulásával, a szükséges egyéni védőeszközök használatával szabad.

(11) A tárolt növényvédő szer engedélyokiratában az előkészítőnek előírt védőeszközöket és az elsősegélynyújtáshoz szükséges felszerelést biztosítani kell. A raktár épületében vagy annak közvetlen közelében ezek elhelyezésére, valamint a ruhaváltásra és a tisztálkodásra alkalmas, elkülönített helyiségeket kell létesíteni.

(12) A raktárt el kell látni a növényvédő szerek szállításához, rakodásához, méréséhez, valamint a takarításhoz szükséges, feltűnő módon megjelölt, más célra nem használható munkaeszközökkel.

(13) A raktárban a következő anyagokat és eszközöket szabad tárolni:

a) sértetlen csomagolású növényvédő szereket, termésmenvelő anyagokat,

b) elkülönítetten kezelt kiürült, kívül és belül szabályszerűen megtisztított növényvédő szer csomagolóeszközöket,

c) az ártalmatlanításra váró hulladékokat és sérült csomagolású vagy kiselejtett növényvédő szer készleteket,

d) a növényvédő szerek szállításához, rakodásához, méréséhez és a növényvédő szer raktár takarításához szükséges munkaeszközöket,

e) az egészségügyi államigazgatási szerv és környezetvédelmi hatóság által megadott feltételekkel egyéb vegyi anyagot, illetve szükség szerinti csomagolásban egyéb termékeket.

(14) A kiskereskedelmi üzletek növényvédő szert az áruraktár elkülönített részében – más termékkel nem érintkező, élelmiszertől, takarmánytól elzárt légterű – az általános biztonsági követelményeknek megfelelő, a (4) bekezdés *h*) pontja szerint feliratozott helyiségben is tárolhatnak, az (1) bekezdésben, a (4) bekezdés *c*)–*e*) pontjában, továbbá a (11) bekezdés második mondatában, a (12) bekezdésben, valamint a (13) bekezdés *a*) és *c*)–*e*) pontjában foglalt feltételek megtartásával.

(15) Azon logisztikai raktárak, melyek megfelelnek a katasztrófák elleni védekezés irányításáról, szervezetéről és a veszélyes anyagokkal kapcsolatos súlyos balesetek elleni védekezésről szóló külön jogszabályban és annak végrehajtására kiadott jogszabályokban foglaltaknak, mentesülnek a (4)–(5), (9) és a (12)–(14) bekezdésekben előírt kötelezettségek teljesítése alól.

28. § (1) Növényvédő szert a 27. § (7) bekezdés szerinti csomagolóeszközben, megfelelően rögzítve kell szállítani. Ezzel a tevékenységgel megfelelő ismeretekkel és jogosultsággal rendelkező személy bízható meg.

(2) Jármű rakfelületén növényvédő szerrel együtt embert, állatot, takarmányt, élelmiszert vagy gyógyszert szállítani tilos. Egyéb árut kizárólag olyan módon lehet szállítani, hogy a növényvédő szerrel ne érintkezhesen. A növényvédő szert úgy kell elhelyezni, hogy az a szállító járművet és a környezetet ne szennyezze.

(3) A jármű esetleges szennyeződése esetén a tisztítást haladéktalanul el kell végezni. A szennyezett jármű tisztítása során keletkező szennyvizet, hulladékot a veszélyes hulladékokra vonatkozó környezetvédelmi előírásoknak megfelelően kell kezelni és ártalmatlanítani.

(4) Növényvédő szer szállításánál védőeszközt kell biztosítani. Többféle növényvédő szer szállításánál a munkavédelmi szempontból legveszélyesebb készítménynek megfelelő védőeszközt kell biztosítani.

Nyilvántartási kötelezettség

29. § (1) A felhasználási tevékenységet folytatónak az I. forgalmi kategóriába sorolt növényvédő szer raktárkészletéről és felhasználásáról naprakész nyilvántartást kell vezetnie.

(2) A felhasználási tevékenységet folytatónak a II. és III. forgalmi kategóriába sorolt növényvédő szerek raktárkészletéről 25 kg-ot meghaladó össz mennyiség felett, valamint a növényvédő szer felhasználásáról naprakész nyilvántartást kell vezetni.

(3) A kereskedőnek a növényvédő szerek nagykereskedelmi forgalmazásáról legalább heti, kiskereskedelmi forgalmazásáról legalább havi összesítésű, az 5. melléklet szerinti, vagy tartalmában annak megfelelő, folyamatos nyilvántartást kell vezetni.

(4) A kereskedőnek az I. és II. forgalmi kategóriájú növényvédő szerek forgalmazásáról a 6. melléklet szerinti, vagy tartalmában annak megfelelő nyilvántartást kell vezetni.

(5) A növényvédő szer raktárkészletek számlabizonylatait 5 évig meg kell őrizni.

(6) Az (1)–(2) bekezdés szerinti nyilvántartásnak megfelel a növényvédő szer vásárlásáról kapott számlabizonylat és a folyamatosan vezetett készletnyilvántartó lap, vagy a 2. melléklet szerint vezetett vagy tartalmában annak megfelelő permetezési napló, vagy a külön jogszabály szerint a támogatási időszak alatt kötelezően vezetendő Gazdálkodási Napló vonatkozó nyilvántartása is.

30. § (1) Az értékesítési célra szánt növény, növényi termék előállítására, raktározására és feldolgozására során végzett növényvédő szeres kezelésekről a 2. melléklet szerint vezetett

vagy tartalmában annak megfelelő permetezési napló, vagy a külön jogszabály szerint a támogatási időszak alatt kötelezően vezetendő Gazdálkodási Napló nyilvántartást folyamatosan kell vezetni, amelyet az utolsó bejegyzést követő 3 évig meg kell őrizni.

(2) Az (1) bekezdésben meghatározott nyilvántartás kitöltése az adott növényvédő szeres kezelés vonatkozásában a munkavégzést megelőzően, illetve azzal egyidejűleg kötelező.

(3) A 29. § (6) bekezdése és az (1) bekezdés szerinti nyilvántartásként a Gazdálkodási Napló csak a felhasználásért felelős személy aláírásával, pecsétjével és dátummal ellátva érvényes.

Jelentési, tájékoztatási kötelezettség

31. § (1) Növényvédő szer elvesztésének, tévesen történő felhasználásának, eltulajdonításának, élelmiszerbe és takarmányba keveredésének, ivóvízbe (kútba, forrásba, víztározóba), állóvízbe vagy vízfolyásba, illetve kezelésre nem szánt területre jutásának észlelése esetén az MgSzH területi szervét haladéktalanul értesíteni kell.

(2) Az MgSzH területi szerve köteles értesíteni

a) a kémiai biztonságról szóló külön jogszabály szerint nagyon mérgező vagy mérgező, valamint tűz- és robbanásveszélyes növényvédő szer elvesztéséről, tévesen történő felhasználásáról, eltulajdonításáról – bűncselekményre utaló adat, tény, körülmény megállapítása esetén – a rendőrséget,

b) növényvédő szer élelmiszerbe, takarmányba keveredéséről, ivóvízbe, állóvízbe vagy vízfolyásba jutásáról, a növényvédő szernek a kezelésre nem szánt területre jutásáról – a veszélyeztetett egyidejű tájékoztatása mellett – az egészségügyi államigazgatási szervet, valamint a környezetvédelmi, természetvédelmi és vízügyi felügyelőséget.

(3) Az MgSzH Központ tájékoztatja az Európai Bizottságot és a tagállamokat minden év augusztus 1-je előtt a növényvédő szerek forgalmazására és felhasználására vonatkozó hatósági ellenőrzés eredményeiről és a megtett intézkedésekről.

Növényvédelmi gépek

32. § (1) Az 5 dm³-nél nagyobb tartállyal rendelkező növényvédelmi gépeket – a kutatási, vizsgálati, kísérleti vagy kiállítási célokat szolgáló növényvédelmi gépek kivételével – cseppképzés és szórástechnikai szempontból a 3. melléklet szerinti típusminősítési eljárás alá kell vetni a forgalomba hozatal előtt.

(2) Adminisztratív úton kell minősíteni azokat a növényvédelmi gépeket, amelyek nemzetközi érvényű minőségtanúsítási okirattal rendelkeznek. Az előállító, illetve a forgalmazó vállalat köteles a Földművelésügyi és Vidékfejlesztési Minisztérium Mezőgazdasági Gépesítési Intézete (a továbbiakban: Intézet) felé nyilatkozni, hogy a növényvédelmi gépek az e rendeletben meghatározott forgalomba hozatali követelményeknek megfelelnek.

(3) A (2) bekezdés szerinti nyilatkozatnak tartalmaznia kell:

a) az előállító, forgalmazó vállalat vagy importőr nevét és címét,

b) a géptípus és az alkalmazási terület megnevezését.

(4) A (2) bekezdés szerinti nyilatkozathoz magyar nyelven mellékelni kell:

a) a használati útmutatót,

b) a géptípust leíró dokumentumokat (adatlap, mátrix), és

c) az elbírálást segítő egyéb dokumentumokat.

(5) Az Intézet hivatalból, illetve az MgSzH területi szerve vagy Központja megkeresésére a növényvédelmi gép alkalmasságával kapcsolatban kiegészítő adatszolgáltatást kérhet, valamint a növényvédelmi gép vizsgálatát rendelheti el.

(6) A géptípus olyan változtatása esetén, ami a növényvédő szerek kijuttatását befolyásolja, a (4) bekezdés szerinti dokumentációt újra be kell nyújtani az Intézet felé.

(7) A típusminősítési eljárás lefolytatásáért a növényvédelmi igazgatási szolgáltatási díjakról szóló külön jogszabályban meghatározott díjat kell fizetni.

33. § Az Intézet a Forgalomba Hozatalra Engedélyezett Növényvédelmi Gépek Jegyzékében tartja nyilván azokat a géptípusokat, amelyek rendelkeznek forgalomba hozatali engedéllyel. Az Intézet a jegyzéket az MgSzH Központ részére folyamatosan rendelkezésre bocsátja.

34. § (1) Ha a típusminősítési eljárás eredményeként egy növényvédelmi gép a 32. § (1) bekezdése szerinti követelményeknek nem felel meg, akkor az Intézet nem adja meg a forgalomba hozatali engedélyt, illetve a már megadott engedélyt visszavonja.

(2) A 32. § (1) bekezdése szerint nem minősített növényvédelmi gépet tilos forgalomba hozni.

35. § (1) A kézi, illetve háti permetezőgépek kivételével, a permetezőgépek időszakos felülvizsgálata (a továbbiakban: felülvizsgálat) 2011. december 15-től kötelező.

(2) A permetezőgépek 3. melléklet szerinti felülvizsgálatát a tulajdonosnak az Éltv. szerint előírt időközönként el kell végeztetnie az Intézet erre feljogosító tanúsítványával rendelkező ellenőrző állomáson (a továbbiakban: állomás).

(3) A felülvizsgálat rendjét és az állomások címjegyzékét az Intézet javaslatára a miniszter közleményben teszi közzé.

36. § (1) A permetezőgépnek minden munkavégzés alkalmával meg kell felelnie a 3. melléklet szerinti permetezés-technikai követelményeknek. Ha a permetezőgép a követelményeknek nem felel meg, az MgSzH területi szerve a munkavégzést a hiba kijavításáig leállítja.

(2) A növényvédelmi gépet munkavégzés után meg kell tisztítani.

A

re vonatkozó munkavédelmi előírások

37. § (1) Növényvédő szerrel bármilyen tevékenység kizárólag az egészséget nem veszélyeztető módon, a biztonságos munkavégzés követelményeinek megtartásával, a munkavédelemre vonatkozó jogszabályokban előírt feltételek biztosításával végezhető.

(2) Növényvédő szer kijuttatásával kizárólag olyan 18. életévét betöltött személy foglalkoztatható, aki előírt előzetes, időszakos és soron kívüli orvosi vizsgálatokon erre alkalmasnak minősült, valamint a szerek szakszerű és biztonságos felhasználására vonatkozó ismeretekkel rendelkezik.

(3) 14–18 év közötti személyeket növényvédő szerekkel kapcsolatos tevékenységgel kizárólag a szakoktatás ideje alatt, felsőfokú növényvédelmi képesítéssel rendelkező szakoktató felügyelete mellett szabad foglalkoztatni.

(4) A növényvédő szeres munka során, illetve annak megkezdése előtt és azt követően nyolc órán belül nem szabad alkoholt fogyasztani. Ettől eltérő előírást a szer engedélyokirata tartalmazhat. Növényvédő szeres munkavégzés közben étkezni, dohányozni tilos.

38. § (1) A munkavégzése során növényvédő szerrel közvetlen vagy közvetett kapcsolatba kerülő dolgozó – ideértve a tömény növényvédő szerrel dolgozó előkészítőt és a felhasználásra kész szer kijuttatóját is – az adott növényvédő szer engedélyokiratában előírt védőeszközöket köteles viselni.

(2) A növényvédelmi munkavégzéshez szükséges védőeszközöket a munkáltató, ennek hiányában a felhasználó köteles biztosítani, akinek gondoskodnia kell a védőeszközök cseréjéről, elkülönített tisztításáról, megfelelő műszaki állapotban való tartásáról is.

(3) Növényvédő szerrel kezelt területre belépni, illetve ott munkát végezni a növényvédő szer teljes száradása, illetve a munkaegészségügyi várakozási idő lejártáig kizárólag az alkalmazott növényvédő szerhez előírt védőeszközben szabad.

(4) A növényvédő szerrel szennyezett gépek, illetve szóróberendezések javítása, tisztítása során a növényvédő szer engedélyokiratában előírt egyéni védőeszközt kell viselni.

39. § (1) Csoportos növényvédelmi munkavégzéshez munkát vezető dolgozót kell kijelölni, akinek legalább a 18. § (1) bekezdés *b*) pontjában megnevezett képesítéssel kell rendelkeznie.

(2) Ha nagyon mérgező vagy mérgező besorolású növényvédő szerrel a munkát csoportosan végzik, a kijelölt vezetőnek és legalább egy dolgozónak rendelkeznie kell a balesetek és a mérgezések helyszíni elsősegélynyújtására, valamint az azt követő intézkedésekre vonatkozó ismeretekkel.

(3) A munkacsapat tagjait a veszélyesebb (például előkészítés, hígítás, töltés) és a kevésbé veszélyes (például szállítás, vízhordás, permetezés) tevékenységek során a munkaegészségügyi követelményeknek megfelelő gyakorisággal váltani kell.

40. § (1) A növényvédő szerrel kapcsolatos munkavégzés során meg kell akadályozni a szernek

a) természetes párolgását, elcsepegését, elfolyását, porlódását, szóródását, szembe, bőrre jutását, belélegzését, esetlegesen lenyelését,

b) véletlen elcserélését, élelmiszerbe, takarmányba keveredését,

c) kezelésre nem szánt tárgyra, területre, növényzetre jutását.

(2) Balesetkor, mérgezőskor vagy annak gyanúja esetén a növényvédő szeres munkát haladéktalanul abba kell hagyni, és intézkedni kell a sérült szakszerű egészségügyi ellátásáról.

41. § (1) A munkavégzést követően, valamint étkezés előtt alapos kéz- és arcmosás, valamint szájjöblítés kötelező. A munkaterület közelében megfelelő tisztálkodó helyet kell kijelölni.

(2) A növényvédő szerrel végzett munka során, rövid időn belül elérhető helyen, megfelelő mennyiségű ivóvíz minőségű vizet, tisztálkodási eszközt, valamint a munkáltató, ennek hiányában a felhasználó által a munkavégzés jellegének megfelelő, a baleseti és mérgezési elsősegélynyújtáshoz szükséges eszközöket kell biztosítani.

(3) A növényvédő szerek kiméréséhez, adagolásához, hígításához, töltéséhez, kezeléséhez a raktárban és a munkavégzés helyén feltűnően megjelölt és biztonságos munkaeszközöket kell használni, amelyeket más célra felhasználni nem szabad. Elkülönítve kell kezelni a gyomirtó szerek kiméréséhez használatos eszközöket. A raktárban a biztonságos anyagmozgatás eszközeiről is gondoskodni kell.

(4) A növényvédő szeres munkavégzés gépeit és eszközeit az üzemeltetési dokumentációban vagy a technológiai utasításban leírtak szerint kell az üzemeltetéshez, a javításhoz és a tároláshoz előkészíteni.

Csávázás, gázosítás, csalétek alkalmazása

42. § (1) A csávázott termény egyértelmű megkülönböztetése érdekében csávázásra olyan növényvédő szer használható – önállóan vagy adalékkal – amely a kezelt terményt jól megkülönböztethető színnel, maradandó módon megfesti.

(2) A csávázást lakóépülettől, állat- vagy vízjárta helytől, kutaktól, álló- és folyóvizektől, emberi táplálkozásra, állatok takarmányozására szolgáló növényzettől biztonságos távolságban, kell végezni. Élelmiszer, emberi fogyasztásra vagy takarmányozásra használt termék tárolására szolgáló tárolóban csávázást végezni tilos.

(3) Zárt térben végzett csávázáskor megfelelő szellőztetést kell alkalmazni.

(4) Csávázott termény tárolására, szállítására külön erre a célra szolgáló és a csávázásra utaló, feltűnően megjelölt csomagolást kell használni, amelyet más célra felhasználni tilos.

(5) Csávázott terményt, csávázási hulladékot élelmezési, takarmányozási célra felhasználni tilos.

43. § (1) A csávázott terményt zárt raktárban kell tárolni, más anyagoktól elkülönítve. Élelmiszer, illetve takarmányozási célú termékkel közös helyiségben a csávázott terményt tárolni nem szabad.

(2) Csávázott termény raktárhelyiségeit egyéb termény, takarmány tárolására – külön előírás hiányában – csak nedves felseprést követő lúgos vagy mosószeres vizes felmosás után szabad használni. A mosószeres vizet a 47. § (3) bekezdésében meghatározottak szerint kell kezelni.

(3) A csomagolóeszközön, ömlesztett tárolás esetén a prizmára a „Vigyázat! Mérgező csávázó szerrel kezelve” vagy ezzel azonos tartalmú feliratot kell feltüntetni.

(4) A csávázott termény csomagolóeszközének kezelésére a növényvédő szer csomagolóeszközének kezelésére vonatkozó előírások irányadóak.

(5) Csávázott termény – engedélyezett ártalmatlanítási technológia hiányában – kizárólag vetésre vagy a kártevők elleni csalétek készítésére használható fel.

(6) Az (1), (2) és (4) bekezdés a kis kiserelésű házi kerti felhasználást szolgáló csávázott vetőmagvakra nem vonatkozik.

44. § (1) A csalétek kihelyezési szándékot az engedélyokiratban meghatározottak szerint kell bejelenteni. A mérgező csalétket úgy kell elhelyezni, hogy gyermek, illetéktelen felnőtt, haszonállat, illetve nem célszervezetnek minősülő vadon élő állat ne férhessen hozzá.

(2) Növényvédő szeres gázosítást kizárólag egészségügyi gázmesteri vizsgával rendelkező személy végezhet.

Növényvédő szer minőségének ellenőrzése

45. § (1) A forgalomban lévő növényvédő szerek minőségét, csomagolását a gyártónál, a kiserelésnél, a forgalmazónál és a felhasználónál ellenőrizni kell. A minőségre vonatkozó vizsgálatokat éves program alapján az MgSzH laboratóriuma végzi.

(2) A vizsgálatokhoz az MgSzH területi szerve térítésmentesen mintát vehet.

(3) A lejárt felhasználhatósági idejű növényvédő szerek vizsgálatát a növényvédő szerek forgalomba hozatalának és felhasználásának engedélyezéséről, valamint a növényvédő szerek csomagolásáról, jelöléséről, tárolásáról és szállításáról szóló külön jogszabályban foglaltak szerint kell elvégezni.

(4) Minőségi kifogás esetén az MgSzH Központ meghatározza a további forgalmazás és felhasználás feltételeit, indokolt esetben megtiltja a növényvédő szer forgalmazását és felhasználását.

(5) A vizsgálatokhoz az engedélyokirat jogosultjának analitikailag tiszta hatóanyag mintát kell biztosítani térítésmentesen az MgSzH területi szervének igénybejelentése alapján.

(6) A vizsgálat kérelemre is lefolytatható, amelyért a növényvédelmi igazgatási szolgáltatási díjakról szóló külön jogszabályban foglalt díjat kell fizetni. A vizsgálati eredmény kizárólag az átadott mintára vonatkozik, ha a mintát nem az ellenőrző hatóság vette.

Hulladékkezelés

46. § (1) A veszélyes hulladékok kezelésére vonatkozó jogszabályt kell alkalmazni

a) az engedélyokirattal nem rendelkező növényvédő szer,

b) a felhasználásra alkalmatlannak minősített vagy a felhasználásra alkalmatlan, lejárt felhasználhatósági idejű növényvédő szer,

c) az összekeveredett növényvédő szer,

d) az MgSzH területi szerve által – szükség esetén a környezetvédelmi hatóság szakértői véleménye alapján – a szennyeződéstől nem mentesíthetőnek minősített védőeszköz, munkaeszköz, növényvédő szer raktár, tároló elbontása során szennyeződhetett bontásanyag, illetve föld, növény, növényi termék, fel nem használható csávázott vetőmag,

e) a kiömlött növényvédő szer felitatására, összegyűjtésére használt anyag, növényvédő szerrel szennyezett talaj
kezelése során.

(2) A növényvédő szerrel szennyezett csomagolóeszközök hulladékának kezelésére külön jogszabály rendelkezéseit kell alkalmazni.

(3) A növényvédő szert tartalmazó, a növényvédelmi technológiai folyamatban nem használható mosó-, öblítő-, tisztító vizet, a használhatatlanná vált permetlevet, csávázólevet, hidrokultúrás természetből kikerülő és egyéb használhatatlan növényvédő szer hígításokat tartalmazó szennyvizet a veszélyes hulladékokra vonatkozó környezetvédelmi előírásoknak megfelelően kell kezelni és ártalmatlanítani.

(4) A növényvédő szer forgalmazó helyiség és raktár teljes készletét a készlet tulajdonosának vagy megbízottjának legalább évente felül kell vizsgálnia. A rendeltetésszerű használatra alkalmatlan tételeket selejtezni kell, és a továbbiakban veszélyes hulladékként kell kezelni.

(5) A kiselejtett növényvédő szert további kezelésig a növényvédő szer raktár elkülönített részében kell tárolni.

Az Európai Gazdasági Térség más tagállamában e rendelet szerinti tevékenység folytatásához szükséges igazolás kiállítása

47. § A toxikus termékekkel kapcsolatos tevékenységekre, kereskedelemre és forgalmazásra vonatkozó átmeneti intézkedésekre, és az ilyen termékek hivatásszerű használatával, beleértve a közvetítők tevékenységeit is, kapcsolatos tevékenységekre vonatkozó részletes rendelkezések megállapításáról szóló, 1974. június 4-i 74/556/EGK tanácsi irányelv 2. és 3. cikkében írt feltételek teljesüléséről az Európai Gazdasági Térség más tagállamában folytatni tervezett tevékenységhez szükséges igazolást az azt kérelmező lakóhelye szerint illetékes MgSzH területi szerve adja ki.

Záró rendelkezések

48. § (1) Ez a rendelet a kihirdetését követő 15. napon lép hatályba, és rendelkezéseit az ezt követően indult eljárásokban kell alkalmazni.

(2) Az e rendelet hatálybalépése előtt kiadott – a 21. § szerinti – engedélyeket a 21. § (8) bekezdésben foglalt feltétel teljesülése során megadott igazoló tanúsítvány kiállításakor kell felülvizsgálni az e rendeletben foglaltaknak való megfelelés tekintetében. Ennek során a kiadott engedélyeket módosítani kell vagy vissza kell vonni.

(3)–(7)

(8)

49. § Ez a rendelet a következő uniós jogi aktusoknak való megfelelést szolgálja:

a) a toxikus termékekkel kapcsolatos tevékenységekre, kereskedelemre és forgalmazásra vonatkozó átmeneti intézkedésekre, és az ilyen termékek hivatásszerű használatával, beleértve a közvetítők tevékenységeit is, kapcsolatos tevékenységekre vonatkozó részletes rendelkezések megállapításáról szóló, 1974. június 4-i 74/556/EGK tanácsi irányelv,

b) a toxikus termékek kereskedelmével és forgalmazásával foglalkozó önálló vállalkozók és közvetítők tevékenységével kapcsolatos letelepedési és szolgáltatásnyújtási szabadság megvalósításáról szóló, 1974. június 4-i 74/557/EGK tanácsi irányelv,

c) a növényvédő szerek forgalomba hozataláról szóló, 1991. július 15-i 91/414/EGK tanácsi irányelv,

d) a felszín alatti vizeknek az egyes veszélyes anyagok által okozott szennyezés elleni védelméről szóló, 1979. december 17-i 80/68/EGK tanácsi irányelv.

1. melléklet a 43/2010. (IV. 23.) FVM rendelethez

A. rész

A forgalmazási, vásárlási és felhasználási engedély mintája

..... Megyei Sorszám: I./...../.....

Mezőgazdasági Szakigazgatási Hivatal II./...../.....

Engedély

Név:

Lakóhely:

Végzettség:

Oklevél száma: Kiállításának éve:

Oklevelet kiállította:

Magyar Növényvédő Mérnöki és Növényorvosi Kamara regisztrációs száma:

Egyéb megjegyzés:

Az engedély jogosultja a ről szóló 43/2010. (IV. 23.) FVM
rendeletben meghatározott szakképesítése alapján (számmal és
betűvel kiírt) forgalmi kategóriába sorolt növényvédő szer

– nagykereskedelmi forgalmazására jogosult

– kiskereskedelmi forgalmazására jogosult

– vásárlására jogosult

– saját célú felhasználására jogosult

– azzal folytatott szolgáltatási tevékenységre önállóan jogosult

– azzal folytatott szolgáltatási tevékenységre munkavégzőként jogosult

(A kipontozott részbe csak a „nem” jogosultságot lehet bejegyezni.)

Kelt:, év hó nap

P. H.

.....

.....

aláírás

Az engedély hátoldala:

Továbbképzés időpontja: P. H. aláírás:

Továbbképzés időpontja: P. H. aláírás:

Továbbképzés időpontja: P. H. aláírás:

B. rész

Külföldiek forgalmazási, vásárlási és felhasználási engedély mintája

..... Megyei Sorszám: I./...../.....

Mezőgazdasági Szakigazgatási Hivatal II./...../.....

Engedély

Név:

Anyja neve:

Lakóhely :

Személyazonosító igazolvány száma:

Származási tagállam igazolásának száma:

Kiállításának kelte:

Kiállító hatóság:

Az engedély jogosultja a ről szóló 43/2010. (IV. 23.) FVM
rendelet, valamint a 8/2007. (I. 31.) FVM rendelet alapján

(számmal és betűvel kiírt) forgalmi kategóriába sorolt növényvédő szer

– nagykereskedelmi forgalmazására jogosult

– kiskereskedelmi forgalmazására jogosult

– vásárlására jogosult

– saját célú felhasználására jogosult

– illetve azzal folytatott szolgáltatási tevékenységre önállóan jogosult

– illetve azzal folytatott szolgáltatási tevékenységre munkavégzőként jogosult

(A kipontozott részbe csak a „nem” jogosultságot lehet bejegyezni.)

Kelt:, év hó nap

P. H.

.....
.....
.....
alíírás

2. melléklet a 43/2010. (IV. 23.) FVM rendelethez

A növényvédő szeres kezelés nyilvántartásának mintája

Oldalszám:

NYILVÁNTARTÁS A NÖVÉNYVÉDŐ SZERES KEZELÉSEKRŐL

(permetezési napló)

..... évben

Termelő neve:

Lakcíme:

Növényvédelmi szakirányítójának neve és engedélyének száma:

Szakirányító lakcíme:

Sor- szá m	Kezelt kultúr a	A kezelés			A használt növényvédő szer		Permetlé mennyiség e (1/ha, 1/m ²)	Élelmezés- egészségüg yi várákozási idő	Betakarítá s időpontja (hó, nap)	Felhasználásé rt felelős aláírása
		helye (hrs., tábla, parcellaazonosít ó, termesztő berendezés, raktár)	területe/térfogat a (ha, m ² , m ³)	időpontj a	nev e	men nyiség e (kg, 1/ha, g/m ² , g/fm)				

Lezárva:

..... év hó nap

.....

termelő

Növényvédelmi gépek típusminősítési eljárása és a permetezőgépek felülvizsgálata

Növényvédelmi gépek típusminősítési eljárásának követelményei

1. Növényvédelmi gép a növényvédő szer kijuttatására és a célfelületen (növény, talaj) történő egyenletes elosztására alkalmas eszköz vagy berendezés.

2. A 32. § (1) bekezdésében foglalt rendelkezésekre figyelemmel, az 5 dm³-nél nagyobb tartállyal rendelkező növényvédelmi gépek csak típusminősítés után hozhatók forgalomba. A típusminősítési eljárást a növényvédelmi gép gyártója, forgalmazója által szolgáltatott adatok alapján, vagy vizsgálat alapján kell lefolytatni.

3. A növényvédelmi gép gyártójának, illetve forgalmazójának a gép forgalomba hozatala előtt nyilatkozatot kell tenni az 1. függelék szerint a típusminősítési eljárást végző Intézetnek, hogy a géptípus megfelel a minősítési követelményeknek és ezzel egyidejűleg a növényvédelmi gép gyártójának, illetve forgalmazójának kérni kell a forgalomba hozatali engedély kiadását. A nyilatkozathoz magyar nyelven mellékelni kell a használati útmutatót, a géptípust leíró dokumentumokat (adatlap, mátrix), a hazai vagy külföldi minőségtanúsítást, valamint egyéb, a növényvédelmi gép megítélését elősegítő dokumentumokat.

4. A növényvédelmi gépekkel szemben támasztott követelményeket a 2. függelék tartalmazza.

5. A gyártó vagy forgalmazó köteles a típusminősítési eljárásra bejelentett növényvédelmi gép megtekintését vagy vizsgálatát az Intézet számára lehetővé tenni.

6. Az Intézet a nyilatkozat és a nyilatkozathoz mellékelte dokumentumok alapján a típusminősítési eljárást 30 napon belül köteles lefolytatni. Ha a benyújtott dokumentumok nem kielégítőek, a gyártótól vagy forgalmazótól adatpótlás kérhető. A típusminősítési eljárást ebben az esetben a pótlás benyújtását követő 30 napon belül kell lefolytatni. Ha a típus minősítéséhez a növényvédelmi gép vizsgálata is szükséges, a minősítést a növényvédelmi gép átadásától számított 90 napon belül el kell végezni. Amennyiben a benyújtott dokumentumok alapján nem lehet dönteni az alkalmasságról, de vizsgálatra nincs szükség, az alkalmasság megítéléséhez szükséges adatok szemle útján is beszerezhetőek.

7. Az Intézet a növényvédelmi gép megfelelése esetén az 5. függelék szerinti forgalomba hozatali engedélyt kiadja.

8. A forgalomba hozatalra engedélyezett növényvédelmi gépekről az Intézet nyilvántartást vezet.

9. A forgalomba hozatali engedély 5 évig hatályos. Az időbeli hatály lejártával a forgalomba hozatali engedélyt meg kell újítani. Az Intézet a forgalomba hozatali engedélyt visszavonja, ha a géptípusnál minőségromlás következik be, vagy a használatot befolyásoló műszaki változást az engedélyes nem jelentette be. A növény- és környezetvédelmi szempontból nem jelentős hiányosság, eltérés esetén 1 évig hatályos ideiglenes forgalomba hozatali engedély is kiadható.

10. A forgalomba hozatali engedély hatályosságát igazoló, 6. függelék szerinti matricát a növényvédelmi gépen feltűnő helyen kell elhelyezni.

Permetezőgépek felülvizsgálata

1. A felülvizsgálatot az Intézet tanúsítványával rendelkező állomások végezhetik. A felülvizsgálatra kerülő permetezőgépekkel szemben támasztott követelményeket, az ellenőrzési és vizsgálati módszereket, a felülvizsgálatok során alkalmazandó mérőeszközök és vizsgálóberendezések jellemzőit, továbbá a felülvizsgálatról készítendő jegyzőkönyv mintáját a 9. függelék tartalmazza.

2. Az állomás működése akkor tanúsítható, ha

a) legalább középfokú szakirányú végzettséggel rendelkező, továbbá az Intézet által szervezett rendszeres képzésen részt vevő vezetővel,

b) a feladatra célirányosan felkészített, legalább 1 fő szakmunkással,

c) a 9. függelék szerinti mérőberendezésekkel és eszközökkel rendelkeznek.

3. A permetezőgépek felülvizsgálatára szóló jogosultság megszerzéséhez a 7. függelék szerinti pályázati űrlapot kell benyújtani az Intézethez, amely a kérelem alapján kiadja a 8. függelékben foglalt tanúsítványt meghatározott díj befizetését követően.

4. Felülvizsgálatra a permetezőgép tulajdonosának a permetezőgép működési engedélyének lejártát megelőzően kell jelentkeznie. A jelentkezést az állomás címére kell beküldeni, amely értesíti a permetezőgép tulajdonosát a felülvizsgálat időpontjáról. A felülvizsgálat elvégzéséig a permetezőgép rendeltetés szerint használható.

5. Ha a felülvizsgálat eredménye megfelelő, az állomás kiadja a 10. függelék szerinti, a permetezőgép működési engedélyét igazoló matricát. Ha a permetezőgép állapota a felülvizsgálat eredménye alapján nem megfelelő, a permetezőgép működési engedélyt nem kaphat.

1. függelék

A növényvédelmi gép forgalomba hozatali engedélyének kiadására irányuló kérelem mintája

Nyilatkozó neve:

Címe:

Mint az alább felsorolt gép(ek), gépcsald(ok) gyártója, illetve forgalmazója kijelentem, hogy az alább felsorolt gép(ek), illetve gépcsald(ok) az élelmiszerláncról és hatósági felügyeletéről szóló 2008. évi XLVI. törvény és a ról szóló FVM rendelet 3. mellékletének 2. függelékében foglalt követelményeket kielégíti(k).

Mellékelten megküldjük a gép(ek)kel, illetve gépcsald(ok)kal kapcsolatos következő dokumentációkat magyar nyelven:

- használati útmutató(k),
- hazai vagy külföldi minőségtanúsítás(ok),
- gépcsald(ok) esetén a típusokat meghatározó mátrix(ok),
- típusonként az azonosításhoz szükséges adatlap,
- egyéb, az elbírálást segítő dokumentum(ok).

A fent feltüntetett gép(ek), illetve gépcsald(ok) a helyszínen megtekinthetők.

Kívánságra a gép(ek)et, illetve gépcsald(ka)t megbeszélés alapján az Intézet telephelyére szállítjuk.

Kérjük, hogy a fent felsorolt gép(ek), illetve gépcsald(ok) forgalomba hozatali engedélyét kiadni szíveskedjenek.

Dátum:

.....
aláírás

2. függelék

A növényvédelmi gépekkel szemben támasztott követelmények

1. Szántóföldi permetezőgépek agrotechnikai követelményei
A követelményeket a 3. függelék, valamint a 4. függelék I. és II. része és tartalmazza.
2. Ültetvény (kertészeti) permetezőgépek agrotechnikai követelményei
A követelményeket a 3. függelék, valamint a 4. függelék I. és III. része tartalmazza.
3. Hordozható, nem motoros hajtású permetezőgépek agrotechnikai követelményei
A nyomás alatt nem álló tartályoknak nyomáskiegyenlítéssel kell rendelkezniük.
A szivattyú szállítási mennyiségének elegendőnek kell lennie a gép folyadékigényének kielégítésére. A nyomás üzem közben egyenletes működtetésnél legfeljebb $\pm 5\%$ -ot változhat.
A szórófej szórási kúpszöge állandó nyomás mellett nem változhat.
A gép feltöltött tartályokkal 28 kg-nál nem lehet nehezebb, egy személy számára felvehetőnek, hordozhatóknak és levehetőnek kell lennie.
Háti permetezőgépnél a szíjhevedernek állíthatóknak és könnyen beakaszthatóknak kell lennie, amely magától nem akadhat ki.
A hevedereknek a kezelő vállát nem szabad vágania.
A szórószerkezettől 40 cm-es távolságban a cseppképzésnek be kell fejeződnie és a teljes szórás képnek ki kell alakulnia.
A tömlőket úgy kell vezetni, hogy ne törjenek meg.
A permetlé tartály névleges térfogatát egész literben kell megadni.
A tartály ürítése során, azonos nyomásnál a szórásteljesítmény az átlagtól $\pm 10\%$ -nál nagyobb mértékben nem térhet el.
A gépek feltöltése biztonságosan legyen elvégezhető.
Nyomás alatt nem álló tartályok beöntő nyílásának mérete legalább 100 mm legyen. A beöntőnyílást szűrővel kell ellátni.
A gépek a töltés szintjétől függetlenül $8,5^\circ$ -os lejtőig nem borulhatnak fel. A nyomóvezetékben szűrőnek kell lennie.
A szitaméretnek kisebbnek kell lennie, mint az alkalmazott fúvóka legkisebb átfolyó keresztmetszete.
A legnagyobb térfogatáramnál az egyes szűrőkön jelentkező nyomásesés nem lehet több 5% -nál.
A tartály és a beöntőszűrő között 2 mm-nél nagyobb rés nem lehet. Bateriaiás permetezőgépnél legyen lehetőség beöntőszűrő alkalmazására. A tartályok alsó és felső töltési határainak jól láthatóknak kell lennie.
A tartályoknak névleges térfogatukhoz viszonyítva legalább 5% tartalékkal kell rendelkeznie. A tartályfedélnek megfelelően kell tömítenie.
A gép beállításának könnyen elvégezhetőnek, megfelelő mértékben pontosnak és reprodukálhatóknak kell lennie.
Az üzemelés során a szórás mennyiséget könnyen és ellenőrizhetően kell tudni állítani.
A szabályozó berendezéseknek könnyen kezelhetőeknek kell lenniük. A nyomóvezetékben gyorsarázó berendezést kell elhelyezni.
A gépnek biztonságosan, könnyen és teljesen üríthetőnek kell lennie.
A műszaki maradék mennyiség a névleges tartálytérfogat 4% -át nem haladhatja meg.
A gépnek könnyen és alaposan tisztíthatóknak kell lennie.
A szűrőket szabadon hozzáférhető helyre kell felszerelni.
A szűrőbetéteknek biztonságosan kivehetőnek kell lennie.
A tartályfalak felületi érdességének kívül és belül $0,150$ mm-nél kisebbnek kell lennie. A gyorsan kopó alkatrészeknek hozzáférhetőnek és cserélhetőnek kell lennie.

A szórófejek áteresztőképessége $\pm 10\%$ -nál nagyobb mértékben nem térhet el a névleges értékektől.

A gépeken meg kell adni a gép típusjelzését és típusbesorolását, valamint jelölni kell a gyártás évét.

A szórófejeken fel kell tüntetni a méretüket.

4. Hordozható, motoros permetezőgépek agrotechnikai követelményei

A nyomás alatt nem álló tartályoknak nyomáskiegyenlítéssel kell rendelkezniük.

A gázkar a beállított helyzetből magától nem mozdulhat el.

A szivattyú szállítási mennyiségének elegendőnek kell lennie a gép folyadékigényének kielégítésére. A nyomás állandó fordulatszámnál legfeljebb $\pm 5\%$ -ot ingadozhat.

A szórófejek szórási kúpszöge állandó nyomás mellett nem változhat.

A gép feltöltött tartályokkal 28 kg-nál nem lehet nehezebb, egy személy számára felvehetőnek, hordozhatóknak és levehetőnek kell lennie.

Háti permetezőgépnél a szíjhevedernek állíthatóknak és könnyen beakaszthatóknak kell lennie, amely magától nem akadhat ki.

A hevedereknek a kezelő vállát nem szabad vágania.

A szórószerkezettől 40 cm-es távolságban a cseppképzésnek be kell fejeződnie és a teljes szórás képnek ki kell alakulnia.

A tömlőket úgy kell vezetni, hogy ne törjenek meg.

A permetlé tartály névleges térfogatát egész literben kell megadni.

A gépnek megfelelő pontossággal kell adagolnia és megfelelő pontosságú eloszlást kell biztosítania. A tartály ürítése során a szórás teljesítmény az átlagos értéktől $\pm 10\%$ -nál nagyobb mértékben nem térhet el.

A folyadék koncentrációja a feltöltött tartály teljes kiürüléséig jelentősen nem változhat.

A szórás mennyiség állandó fordulatszámnál maximum $\pm 10\%$ -kal térhet el az átlagos értéktől. A gép használata során a melegedő alkatrészek töltéskor vagy ürítéskor növényvédő szerrel nem érintkezhetnek.

A gépek feltöltése biztonságosan legyen elvégezhető.

A beöntő nyílás mérete legalább 100 mm legyen.

A gépek a töltésszinttől függetlenül $8,5^\circ$ -os lejtőig nem borulhatnak fel. A nyomóvezetékben szűrőnek kell lennie.

A szitaméretnek kisebbnek kell lennie, mint az alkalmazott fúvóka legkisebb átfolyási keresztmetszete.

A legnagyobb térfogatáramnál az egyes szűrőkön jelentkező nyomásesés nem lehet több 5% -nál.

A tartály és a beöntőszűrő között 2 mm-nél nagyobb rés nem lehet. A tartályok alsó és felső töltési határainak jól kivehetőnek kell lennie.

A tartályoknak névleges térfogatukhoz viszonyítva legalább 5% tartalékkal kell rendelkeznie.

A gépeket úgy kell kialakítani, hogy permetlé elfolyás véletlenszerűen ne következhesen be. A tartályfedélnek megfelelően kell tömítenie.

A gépek beállításának könnyen elvégezhetőnek, megfelelő mértékben pontosnak és reprodukálhatóknak kell lennie.

Az üzemelés során a szórás mennyiséget könnyen és ellenőrizhető formában be kell tudni állítani.

A szabályozó berendezéseknek könnyen kezelhetőeknek kell lennie. A nyomóvezetékben gyorszáró szelepet kell elhelyezni.

A gépeknek biztosan, könnyen és teljesen üríthetőnek kell lennie.

A műszaki maradék mennyiség a névleges tartálytérfogat 4% -át nem haladhatja meg. A gépeknek könnyen és alaposan tisztíthatóknak kell lennie.

A szűrőket szabadon hozzáférhető helyre kell felszerelni. A szűrőbetéteknek biztonságosan kivehetőnek kell lennie.

A gyorsan kopó alkatrészeknek hozzáférhetőnek és cserélhetőnek kell lennie.

A szórófejek folyadékfogyasztása $\pm 10\%$ -nál nagyobb mértékben nem térhet el a névleges értéktől.

A gépeken meg kell adni a gép típusjelzését és típusbesorolását, valamint jelölni kell a gyártás évét.

5. Csávázógépek agrotechnikai követelményei

A csávázógépet úgy kell kialakítani, hogy rendeltetésszerűen, szakszerűen és biztonságosan alkalmas legyen növényvédő szernek szaporító anyagok felületére való felvitelére.

A gépnek megfelelő pontossággal kell adagolnia, és megfelelő pontosságú elosztást kell biztosítani. A csávázás során a szaporító anyag és a csávázószer mennyisége arányának állandónak kell lennie. Folyamatos üzemű csávázógépek esetén a magáram megszakadásakor a csávázószer áramának is le kell állnia.

A szaporítóanyagon megtapadt csávázószer mennyisége maximum $\pm 10\%$ -kal térhet el az átlagtól.

Az adagolási teljesítmény eltérése az átlagtól maximum $\pm 10\%$ lehet.

A csávázószeret a tartály ürítésének időtartama alatt egyenletesen kell adagolni.

A csávázógép használata során a melegező alkatrészek növényvédő szerrel nem érintkezhetnek.

A feltöltésnek biztonságosan elvégezhetőnek kell lennie.

Folyadéktartályon a beöntőnyílás méretének legalább 100 mm-nek kell lennie. Portartályon a beöntőnyílás méretének legalább 200 mm-nek kell lennie. Szakszerű töltés esetén a csávázószer fröccsenése nem következhet be.

A folyamatos üzemű berendezéseket elszívóval kell felszerelni.

A tartályoknak a névleges térfogatukhoz képest legalább 5% pótlólagos térfogattal kell rendelkeznie.

A csávázógépet úgy kell kialakítani, hogy véletlen növényvédő szer elfolyás, elszóródás ne következhesen be.

A tartályfedélnek megfelelően kell tömítenie.

Az elszívó berendezést úgy kell kialakítani, hogy növényvédő szer ne kerülhessen a szabadba. A tartály töltési szintjét skála alapján meg kell tudni határozni.

A csávázógépek beállításának könnyen elvégezhetőnek kell lennie.

A beállítás megismétlése esetén a vetőmag és a csávázószer adagolása $\pm 10\%$ -nál nagyobb mértékben nem térhet el az eredeti beállítás értékeitől.

Az adagolást könnyen hozzáférhető helyen kell tudni szabályozni.

Az adagolás ellenőrzésére a csávázószer és a vetőmag keveredése előtt a csávázószeret egyszerűen és maradéktalanul fel kell tudni fogni.

Az adagoló beállításának egyértelműnek és reprodukálhatónak kell lennie.

A gépnek a kezelőhelyről biztonságosan működtethetőnek, ellenőrizhetőnek és azonnal leállíthatónak kell lennie.

Az állítóberendezéseknek könnyen kezelhetőnek kell lennie.

A csávázótartályban a kiürítés után a térfogat maximum 3%-ának megfelelő mennyiségű anyag maradhat.

A tartályok ürítésének egy személy számára elvégezhetőnek kell lennie. A gépnek könnyen és alaposan tisztíthatónak kell lennie.

A gyorsan kopó alkatrészeknek hozzáférhetőeknek és cserélhetőeknek kell lennie.

Az adagolási utasításnak a mag és a csávázószer adagolás beállítására vonatkozó adatokat kell tartalmaznia, a cserélhető adagolószerkezeteket figyelembe véve.

A csávázógépen meg kell adni a gép típusjelzését és típusbesorolását, valamint jelölni kell a gyártás évét.

6. Granulátumszóró gépek/adapterek agrotechnikai követelményei

A granulátumszóró gépet úgy kell kialakítani, hogy rendeltetésszerűen és szakszerűen alkalmas legyen a granulátumok kijuttatására.

A granulátumok morzsolódása vagy aprítása nem megengedhető.

A gépet csepegő vízzel szemben védeni kell, nedvesség a granulátumot nem érheti.

Az egyes szóróadapterek adagolási teljesítménye azonos beállítás esetén az átlagtól maximum $\pm 10\%$ -kal térhet el.

A fajlagos szórásmennyiség $\pm 10\%$ -nál nagyobb mértékben nem változhat.

A tartály ürítésének ideje alatt a granulátumot egyenletesen kell kijuttatni és elosztani. A gépek feltöltésének biztonságosan elvégezhetőnek kell lennie.

A tartály beöntő nyílása méretének legalább 200 mm-nek kell lennie. A gépnek szennyeződésekkel szemben védve kell lennie.

A tartályok névleges és teljes térfogata között 5% biztonsági tartománynak kell lennie.

Biztosítani kell, hogy az adagoló hajtásának kikapcsolása után a gépből granulátum ne juthasson ki.

A gépek beállításának könnyen elvégezhetőnek, megfelelő mértékben pontosnak és reprodukálhatónak kell lennie.

A hajtásnak olyannak kell lennie, hogy az adagoló fordulatszám, illetve elmozdulása a névleges értéktől $\pm 10\%$ -nál nagyobb mértékben ne térjen el.

A gépnek a kezelőhelyről biztonságosan működtethetőnek, ellenőrizhetőnek és azonnal leállíthatónak kell lennie.

A szabályozó berendezéseknek könnyen kezelhetőeknek kell lennie. A tartályt tökéletesen ki kell tudni üríteni.

A tartályok ürítését egy személynek el kell tudni végezni.

A gépnek könnyen és alaposan tisztíthatónak kell lennie.

A gyorsan kopó alkatrészeknek hozzáférhetőeknek és cserélhetőeknek kell lennie. A gépen meg kell adni a típusjelzést és a típusbesorolást, valamint a gyártás évét.

3. függelék

Növényvédelmi gépek biztonsági követelményei

1. Biztonsági követelmények, illetve intézkedések

1.1. Általános előírások

A gép legyen kezelhető, üzemeltethető, feltölthető és karbantartható a gépgyártó és a növényvédő szer gyártója által megnevezett védőöltözetet viselő kezelő által.

A szivattyúk és a szűrők legyenek karbantarthatók anélkül, hogy a folyadék a névleges térfogatig feltöltött tartályból kifolyna. Ez elérhető pl. a szerkezeti elemek megfelelő elrendezésével, csapok vagy szelepek beépítésével.

1.2. A mozgó hajtásátviteli elemek védőberendezései

A hozzáférhető mozgó hajtásátviteli elemek veszélyei elleni védelemre a gépen rögzített védőburkolatok legyenek.

Amikor gyakoribb hozzáférést terveznek, akkor olyan védőburkolatokat kell alkalmazni, amelyek csak szerszámmal nyithatók. Ezek a védőburkolatok nyitott helyzetben maradjanak a géphez rögzítve (például csuklópántokkal), és csukott helyzetben szerszám használata nélkül önműködően újra záródjanak.

Ha nem ilyen típusú védőburkolatot alkalmaznak, akkor a gépen legyenek:

a) reteszelt védőburkolatok; vagy

b) olyan szerkezetekkel ellátott nyitható védőburkolatok, amelyek mindaddig megakadályozzák a nyitást, ameddig a részek mozognak.

1.3. Állékonyság

1.3.1. Általános előírások

A használati utasításban levő adatoknak megfelelően felszerelt gép behajtott permetezőkerettel minden irányban legyen stabil a legálabb 8,5°-os lejtésű szilárd talajon.

Ezt a követelményt üres tartállyal és vízzel feltöltött tartállyal, valamint mindkét esetben az olyan kiegészítő felszerelésekkel és tartályokkal, valamint azok nélkül is teljesíteni kell, amelyekkel a gép rendeltetésszerűen felszerelhető.

1.3.2. A lekapcsolt gép kézi mozgatásához való szállítógörgős függesztett gépek

A lekapcsolt gép kézi mozgatásához való szállítógörgős gépeket úgy kell kialakítani, hogy ne borulhassanak fel.

Ezt a követelményt a következőképpen kell vizsgálni: a használati utasításban levő adatoknak megfelelően elhelyezett gépet vízszintes és sík felületen 1 m/s-os sebességgel 50 mm magas derékszögű, a gép haladási irányára merőlegesen elhelyezett merev akadálnak kell nekitolnia.

1.4. Permetezőkeretek

1.4.1. Elöl függesztett permetezőkeretek

Az elöl függesztett permetezőkeretes gépeken a vezető permetlé elleni védelmére:

a) legyen vezetőfülke; vagy

b) a vezetőülés ülésindexpontja (SIP) legálabb 1000 mm-re legyen a permetezőkeret legnagyobb munkamagassága felett.

1.4.2. Elfordítható szerkezeti elemek

A használati utasítási adatoknak megfelelő be-/kifordításkor szokásos körülmények között a keret egy része se kerüljön a talajtól mért 4 m-es magasság fölé.

A kézzel be- és kifordítható kereteken legyen két fogantyú a következő csuklótól legálabb 300 mm távolságra. A keret részei lehetnek fogantyúk, ha azokat egyértelműen és maradó módon megjelölték.

Külső erővel való működtetésekor a kezelőelem önműködő visszaállású legyen, és a fordítási tartományon kívül legyen elhelyezve.

Legyen rajta olyan szerkezet, amely szállítási helyzetben megakadályozza a befordított keret mozgását. Ha olyan hidraulikus szelepet alkalmaznak, amelyik nem közvetlenül a hidraulikus hengeren van, akkor a szelep és a henger közötti hidraulikus körfolyam építőelemeinek repesztési nyomása érje el a megengedett nyomás négyszeresét.

A reteszelő szerkezet működtetése és a keret be-/kifordítása két külön szerkezeten keresztül következzen be.

1.4.3. Feljárók

A feljárók fogantyúi ne legyenek a keret részei.

1.4.4. A keretmagasság beállítása

A keretmagasság beállításához szükséges kézi erő legfeljebb 250 N lehet.

Ha a magasságot csörlő segítségével állítják, akkor a csörlő önzáró legyen és viselje el legalább a keretsúly 1,3-szeresének megfelelő terhelést.

A csörlő a talajról vagy a kezelőállásról legyen működtethető.

Ha a magasságot külső erővel állítják, akkor a kezelőelem a kezelőállásról legyen működtethető és önműködő visszaállítással legyen. A kezelőnek a vezérlőköri meghibásodáskor fellépő összenyomási és nyírási helyek miatti veszélyek elleni védelme érdekében a gépen legyen:

a) olyan szerkezet, amely a keret lefele mozgásának sebességét legfeljebb 10 mm/s-ra korlátozza; vagy

- b) olyan szerkezet, amely a keret és a talaj között legalább 500 mm-es szabad teret biztosít. Ezt a szabad teret csak szándékos mozgással lehessen csökkenteni.

A keretet felemelt helyzetében reteszelő szerkezettel kell biztosítani. Ha a biztosításra olyan hidraulikus szelepet alkalmaznak, amelyik nem közvetlenül a hidraulikus hengeren van, akkor a szelep és a henger közötti hidraulikus körfolyam építőelemeinek repesztési nyomása érje el a megengedett nyomás négyeszeresét.

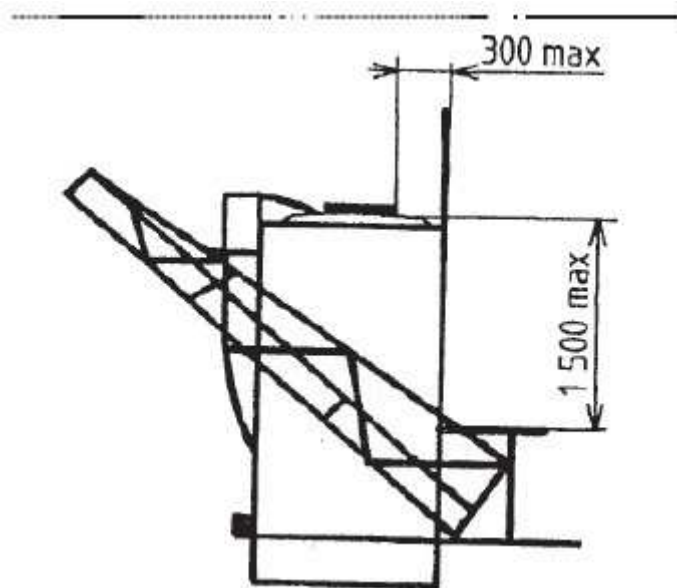
1.5. Permetlétartály

- 1.5.1. A vegyszerekhez való hozzáférés és a velük való érintkezés megakadályozása töltéskor

A gépen legyen töltőberendezés. Ha ez nem lehetséges, akkor a betöltőnyílást úgy kell elhelyezni, hogy a talaj vagy a kezelő számára való kezelőállás feletti magassága legfeljebb 1500 mm legyen. A tartály pereme és a töltőnyílás közötti vízszintes távolság legfeljebb 300 mm lehet (lásd az 1. ábrát).

Minden olyan töltőnyíláson, amelynek átmérője nagyobb 400 mm-nél, illetve amelynek derékszögű nyílások esetén az oldalhosszúságai 400 mmx300 mm-nél nagyobbak, legyen olyan rács, amely csak szerszám segítségével távolítható el. A rács nyílásai ennél a méretnél nem lehetnek nagyobbak.

Méretetek mm-ben



1. ábra: Legnagyobb távolságok a vegyszerek kézi betöltése esetén

- 1.5.2. A kifolyás és a túlfolyás megakadályozása

A tartály tényleges térfogata legalább 5%-kal legyen nagyobb a névleges térfogatánál.

A tartály fedele:

- legyen a géphez rögzítve;
- mechanikus kényszerhatással zárjon (pl. csavarmentes fedél);
- a permetlével szemben tömített legyen.

A tartály tartalma a töltés és az ürítés közben legyen megfigyelhető.

A nyomás alatt nem álló tartályoknak legyen az ürítés és a töltés közötti nyomáskiegyenlítésre való szerkezete.

- 1.5.3. A permetlével való érintkezés megakadályozása ürítés közben

A tartály ürítésekor a kezelőt védeni kell a permetlével való érintkezés ellen. Ez a követelmény teljesül, ha:

- a) a kifolyócsonk szerszám nélkül nyitható (pl. egy csappal); és
- b) a folyadéksugár a kezelőtől távolodóan irányul.

1.6. Nyomásmérő

A gépen legyen nyomásmérő.

Az üzemi nyomás vagy az üzemi nyomások a vezetőhelyről egyértelműen leolvashatók legyenek. A leolvasáshoz a fej vagy a felsőtest elfordítható.

A nyomásmérő házáat a permetlétől szigetelni kell.

Az analóg nyomásmérők házáának átmerője legálabb a következő legyen:

- a) 63 mm, ha kezelőelem kapcsolódik hozzá és a kezelő kéztartományán belül vagy a hárompontfüggesztő szerkezet csatlakozási pontjai és a traktor között van;
- b) minden más esetben 100 mm.

A megengedett nyomást a nyomásmérőn egy piros vonallal meg kell jelölni.

A nyomásmérőt úgy kell elhelyezni, hogy kilyukadása esetén a kilepő folyadék ne találja el a kezelőt.

1.7. Biztonsági szelep

A gépen legyen biztonsági szelep, amely megakadályozza a gyártó által megengedett rendszernyomás 20%-kal való túllépését.

A biztonsági szelep beállítását az illetéktelen megváltoztatás ellen védeni kell. A biztonsági szelep nyitása következtében a rendszerből folyadék nem juthat ki.

Ez a követelmény nem vonatkozik az örvényszivattyúkra, amelyeknek legnagyobb nyomása, függetlenül a térfogatáramtól, nem lépheti túl a megengedett legnagyobb rendszernyomás 20%-át.

1.8. Ventilátorok

A ventilátorokat úgy kell elhelyezni és biztosítani, hogy az üzem közben beszívott vagy kiröpített idegen testek ne okozzanak sérülést a kezelőnek.

A ventilátorhoz való hozzáférést olyan rögzített védőburkolatokkal kell megakadályozni, amelyek tömör falu felületek és rácsfelületek kombinációjából állnak.

Ha a szivattyúk és a ventilátor hajtása nem független egymástól, akkor a ventilátor hajtása legyen lekapcsolható (a szivattyúk hajtásáról) a talajon vagy a kezelőálláson tartózkodva.

1.9. Permetlétömlők

A vezetőfülkés gépek fülkéjében ne legyenek tömlők. A vezetőfülke nélküli gépek tömlőit és azok összekötő elemeit burkolatokkal kell védeni azért, hogy lyukadás esetén a kezelő ne szennyeződhessen.

Minden nyomás alatt álló tömlőn közvetlenül és maradó módon fel kell tüntetni a megengedett nyomást.

A tömlőkre és az összekötő elemekre megengedett nyomás legálabb a gyártó által megengedett rendszernyomást érje el.

A permetlétartály töltőberendezését úgy kell kialakítani, hogy a permetlé a tartályból ne folyhasson vissza a töltési helyre.

1.10. A permetezési folyamat kézi kezelőelemei

A permetezési folyamat kikapcsolására való kezelőelem működtetése után 5 percen belül fúvókánként legfeljebb még 2 ml utáncsöpögés megengedett. Az utáncsöpögést a permetezőkerethez való folyadék-hozzávezetés kikapcsolása után 8 s elteltével kell mérni.

A kezelő a permetezési folyamat kézi kezelőelemeit üzem közben a vezetőhelyről tudja működtetni.

1.11. Frissvíz-tartály

A gépeken a kezelő részére legalább 15 liter térfogatú frissvíz-tartálya legyen. Ezt a tartályt a gép többi részétől teljesen el kell szigetelni, és legyen rajta olyan csap, amely nyitva lehet anélkül, hogy állandóan működtetnék.

1.12. Kézi működtetésű permetezőszervezetek

A kézi működtetésű permetezőszervezeteket (pl. a permetezőpisztolyokat) úgy kell kialakítani, hogy (pl. egy különálló, kézzel működtetett zárószervezettel vagy reteszeléssel) kizárt legyen azok akaratlan működtetése. Ezek a berendezések kikapcsolt helyzetben lezárhatók legyenek, és bekapcsolt helyzetben ne legyenek lezárhatók.

2. Használati információk

2.1. Használati utasítás

A használati utasítás átfogó utasításokat és információkat tartalmazzon a gép karbantartására és biztonságos használatára.

Különösen a következőket kell kiemelni:

- a) a gép újbóli üzembe helyezése idénykezdéskor;
- b) a nyomás beállítása;
- c) beállítási sajátosságok a különböző fúvókák használata esetén;
- d) a keret be- és kifordítása;
- e) az egyes karbantartási munkák, különösen a hegesztési munkák, csak akkor végezhetők, ha a gép permetlét vezető részeit kiöblítették;
- f) a fúvókák eldugulása vagy egyéb zavarok esetén szükséges intézkedések;
- g) a kezelő által a szennyeződések ellen szükséges védőintézkedések pl. védőöltözet viselése, a növényvédő szerek és műtrágyák tartályba való közvetlen betöltését megkönnyítő berendezések használata stb. a következő munkák esetén:
 - ga) a tartály töltése és vegyszerek adagolása,
 - gb) permetezés és kiszórás,
 - gc) beállítás,
 - gd) a tartály ürítése és tisztítása,
 - ge) különböző vegyszerek használata,
 - gf) karbantartás;
- h) a fülke nélküli traktorra nem szabad felszerelni elől függesztett keretet;
- i) tilos a tartályba bemenni;
- j) a kezelőn kívül más nem tartózkodhat a gép közelében, különösen a ventilátor közelében;
- k) a légvezetékek akaratlan megérintésének veszélye az olyan gépek esetén, amelyeknek a keretmagassága túllepheti a 4 m-t;
- l) útmutatások a gép tarolásához.

2.2. Megjelölés

2.2.1. Általános előírások

Jól olvashatóan és maradó módon minden gépet meg kell jelölni legalább a következő adatokkal.

2.2.2. Permetezőgép

A gépen legalább a következő adatok legyenek megadva:

- a) a gyártó neve és címe;
- b) a gyártási év;
- c) a típus vagy a sorozat megjelölése;
- d) a sorozatszám, ha van;
- e) a megengedett rendszernyomás;
- f) a szerkezeti tömeg;

- g) a megengedett össztömeg;
- h) a gépoldali tengelycsonk névleges fordulatszáma és forgásiránya (nyíllal megjelölve) ha van;
- i) a névleges teljesítmény, kW (az önjárók esetén).

Kiegészítőleg:

- j) figyelmeztető felirat a tartályon, hogy tilos a tartályba bemenni;
- k) az olyan gépek esetén, amelyeknek a keretmagassága túllepheti a 4 m-t, a vezetőhelyen figyelmeztető felirat a légvezetékek véletlen megérintésének veszélyéről;
- l) figyelmeztető felirat a víztartályon, hogy a tartályt csak friss vízzel szabad megtölteni.

2.2.3. Szivattyúk

A szivattyúkon legalább a következő adatok legyenek megadva:

- a) a gyártó neve és címe;
- b) a sorozatszám;
- c) a szivattyú legnagyobb szállítási teljesítménye;
- d) a szivattyú legnagyobb nyomása;
- e) a szivattyú legnagyobb szállítási teljesítménye a szivattyú legnagyobb nyomásánál;
- f) a névleges és a legnagyobb fordulatszám.

2.2.4. Tömlők

A tömlőkön meg kell adni a megengedett nyomást.

4. függelék

Növényvédelmi gépek környezetvédelmi követelményei

I. rész

Általános követelmények

1. Általános előírások

A permetezőgépek és alkatrészeik megbízhatóak és olyan kialakításúak legyenek, hogy azokat rendeltetésszerűen lehessen használni a tervezett használatnak megfelelően anélkül, hogy a környezetet feleslegesen szennyeznék.

A gépeket úgy kell kialakítani, hogy azokat biztonságosan lehessen működtetni, felügyelni és kikapcsolni közvetlenül a kezelőhelyről.

A töltés és az ürítés legyen könnyű és biztonságos. Ez tartalmazza azt is, hogy a töltési szint és a határok legyenek könnyen megállapíthatók, és hogy kellő különbség legyen a névleges és a teljes térfogat között. A folyadék nem szándékolt szétszóródását meg kell akadályozni.

1.1. A kijuttatandó lémenység beállítása

A kijuttatandó lémenység beállítása legyen könnyű, pontos és megismételhető.

A tervezett mennyiség beállítása és ellenőrzése megköveteli:

- a) a berendezés kalibrálásának eszközeit;
- b) a kijuttatandó lémenység beállításának és ellenőrzésének eszközeit;
- c) a megfelelő és pontos mérőberendezést;
- d) a műszerek jó leolvashatóságát;
- e) az útmutatásokat a kijuttatandó lémenység beállításához.

1.2. Eloszlás és lerakódás

A permetezőgépeket úgy kell kialakítani, hogy elérhető legyen az egyenletes eloszlás és a megfelelő lerakódás. Ezt jellemzi például:

- a) az egyenletes keresztirányú eloszlás a szántóföldi permetezőgépek esetén;
- b) az egyenletes hosszirányú eloszlás;

- c) a permetlé egyenletes keveredése;
 - d) a permetlé egyenletes mennyisége és eloszlása a célterületen;
 - e) az elsodródás minimalizálása.
- 1.3. Tisztítás és karbantartás
Legyen lehetséges a permetezőgép könnyű, biztonságos és teljes ürítése és tisztítása, valamint az elhasználódott alkatrészek cseréje.
Legyenek csatlakoztathatók mérőeszközök a permetezőgép ellenőrzésére.
2. Megjelölés
- 2.1. Általános előírások
A következő egységeket kell megjelölni. Ezt a jelölést meg kell magyarázni a használati utasításban.
- 2.2. Fúvókák
A fúvókákat úgy kell megjelölni, hogy azok azonosíthatók legyenek közvetlenül vagy a használati utasításban megadott információból. Legalább a típust és a méretet meg kell adni.
- 2.3. Szűrők
A szűrőket a gyártó nevével vagy jelével és a lyukmérettel kell megjelölni.
3. Használati utasítás
A permetezőgép gyártójának/forgalmazójának használati utasítást kell a permetezőgéppel együtt szállítania.
Az 3. függelék 2.1. pontja szerint megkívánt utasításokhoz és információhoz kiegészítőleg a használati utasításnak ki kell emelnie a következő pontokat:
- a) kiegészítő berendezések vagy tartozékok a permetezőgéphez a rendeltetésszerű használatnak megfelelően;
 - b) a töltés és a környezet szennyeződésének megakadályozását célzó óvintézkedések;
 - c) használati körülmények (például a legnagyobb haladási sebesség) és a permetezőgép megfelelő beállítása;
 - d) az elsodródás megakadályozása a különböző paraméterek, mint a fúvókák, a nyomás, a szórókeret magassága, a szélesebbesség, a haladási sebesség stb., figyelembevételével;
 - e) a teljes visszamaradó mennyiség;
 - f) az ürítés és a tisztítás;
 - g) a kijuttatandó légmennyiség ellenőrzése;
 - h) a szűrőrácsok és szűrők lyukbőssége;
 - i) a permetezőgép ellenőrzésének időközei;
 - j) bizonyos növényvédő szerek használatára vonatkozó korlátozások;
 - k) különböző használati körülmények esetén szükséges előkészületek;
 - l) más berendezésekhez való csatlakozás lehetőségei és a szükséges óvintézkedések;
 - m) a permetezőgép ellenőrzése.

II. rész

Szántóföldi permetezőgépekre vonatkozó előírások

- 1. Követelmények
 - 1.1. Általános előírások
 - 1.1.1. Permetlétartály
 - 1.1.1.1. Felület
A tartály belső és külső falainak felületi érdessége, $R_z \leq 100 \mu\text{m}$ legyen.
 - 1.1.1.2. Töltés

A töltőberendezést úgy kell kialakítani, hogy megakadályozza a folyadék bármilyen visszafolyását a tartályból a töltőforráshoz.

A töltőnyílás átmerője az alábbiak szerinti legyen:

- < 100 l névleges térfogatú tartályok esetében: min. 100 mm
- 100 l–150 l (mindkét értéket beleértve) névleges térfogatú tartályok esetében: min. 150 mm
- 200 l–600 l (mindkét értéket beleértve) névleges térfogatú tartályok esetében: min. 200 mm
- > 700 l (ezt az értéket is beleértve) névleges térfogatú tartályok esetében: min. 300 mm

A zárófedél tömören zárjon a kiömlés megakadályozására.

A tartály össztérfogata legalább 5%-kal legyen nagyobb a névleges térfogatánál.

A 200 l-nél nagyobb névleges térfogatú tartályok névleges térfogata a 100 l többszöröse legyen.

A szűrőrácok legkisebb mélysége, d, az 1. táblázat szerinti legyen, és az 1. ábra szerint kell mérni.

A töltőnyílásokban szűrőrácokat kell elhelyezni, és a lyukméret 2 mm-nél kisebb legyen. Továbbá a tartály töltőnyílása és a szűrőrács minden egyes rész legfeljebb 2 mm lehet (lásd az 1. ábrát).

A tartály töltési kapacitása szűrőrácossal, ha vízzel töltik fel, legalább 100 l/min legyen a legalább 100 l névleges térfogatú tartályok esetén. A 100 l névleges térfogatnál kisebb tartályokat 1 min-en belül lehessen feltölteni.

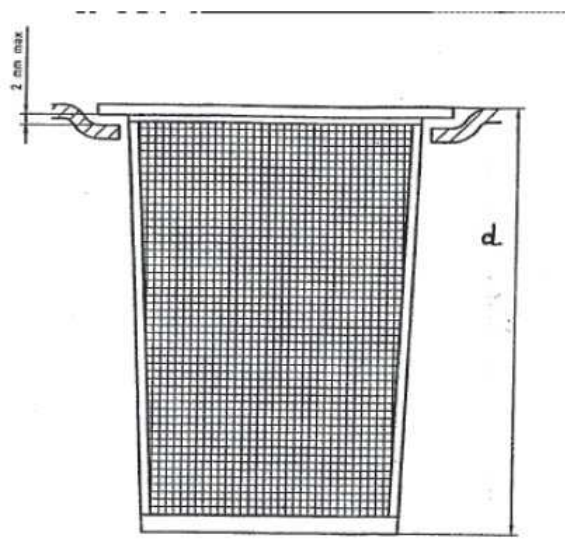
A vegyszerbemosónak, ha van, legyen szűrőrácsa, legfeljebb 20 mm-es lyukmérettel.

1. táblázat: A szűrőrácok legkisebb mélysége

Névleges tartálytérfogat (C)	Legkisebb mélység ¹ (d)
$C \leq 150$	60
$150 < C \leq 400$	100
$400 < C \leq 600$	150
$C > 600$	250

¹ A szűrőrács felső szélétől lefelé, annak aljáig mérve.

Méretetek milliméterben



1. ábra: A szűrőrács mélységének és a rés(ek) méretének meghatározása

1.1.1.3. Ürítés

A teljes visszamaradó mennyiség legfeljebb a tartály névleges térfogatának 0,5%-a lehet, plusz a szórókeret minden méterére 2 l.

Az ürítő szerkezet tegye lehetővé a tartályban lévő maradék teljes leürítését, ha a permetezőgép vízszintes helyzetben van. A maradék akkor van teljesen leürítve, ha 5 min ürítés után nincs látható tócsa a tartály alján.

A folyadék legyen összegyűjthető a kifolyónál anélkül, hogy szennyezné a kezelőt vagy a gép részeit, például a géptámaszokat.

A tartály kifolyónyílását védeni kell a véletlen kinyitás ellen.

1.1.1.4. A tartály szintjelzője

A szintjelző legyen tartósan és jól leolvasható a vezetőhelyről és a töltési helyről.

A jelzés elfogadható tűrése:

a) $\pm 7,5\%$ minden egyes térfogati beosztásra a tartály névleges térfogatának 20%-áig;

b) $\pm 5\%$ minden egyes térfogati beosztásra a tartály névleges térfogatának 20%-a felett.

1.1.1.5. Keverés

A tartályt olyan berendezéssel (például keverővel) kell felszerelni, amely egyenletes permetlé-koncentrációt biztosít. A legnagyobb megengedett eltérés $\pm 15\%$.

1.1.2. Tömlők és vezetékek

A tömlők hajlítási sugara a tömlő gyártója által ajánlott határokon belül legyen. A tömlőknek ne legyen olyan hajlata, amely lehetővé teszi a folyadék áramlásának zavarását.

A nyomás alatt levő vezetékeken gyors működésű leválasztó szelepek legyenek (például billenő karos szelepekkel).

1.1.3. Szórókeret

1.1.3.1. Munka- és permetezési savszélesség

A munkaszélesség feleljen meg a vetőgépek, kultivátorok stb. szokásos munkaszélességének, és ezek egészszámú többszöröse legyen.

A szórókeretszakaszok legnagyobb savszélessége:

a) 4,5 m, ha a keret szélessége ≤ 24 m;

b) 6 m, ha a keret szélessége > 24 m.

Az egyes szórókeretszakaszokat egyedileg is lehessen használni.

1.1.3.2. Beállítás

A szórókeret magasságának beállítási tartománya legalább 1,0 m legyen.

A fúvókák és a célfelület közötti legkisebb távolság legyen beállítható a fúvókák jellemzőinek megfelelően. Az 1,0 m-nél magasabb növényzetben használt permetezőgépek esetén a keretmagasság beállítási tartománya legalább 1,2 m legyen.

A legfeljebb 21 m keretszélességű permetezőgépek esetén a fúvókák és a talaj közötti távolság legyen beállítható a talajtól számítva legfeljebb 0,5 m-re.

A szórókeretmagasság legyen beállítható vagy fokozatmentesen, vagy 0,1 m-nél nem nagyobb fokozatokkal.

A szórókeret talaj feletti magasságától függetlenül folyadék nem kerülhet a keretre. Ez nem vonatkozik a permetezőgép olyan szerkezeti elemeire (például az érzékelőkre), amelyeknek rendeltetésszerű működéséhez szükséges a permetlével való érintkezés. Azonban ezekben az esetekben is a legkisebbre kell csökkenteni a ráfolyást.

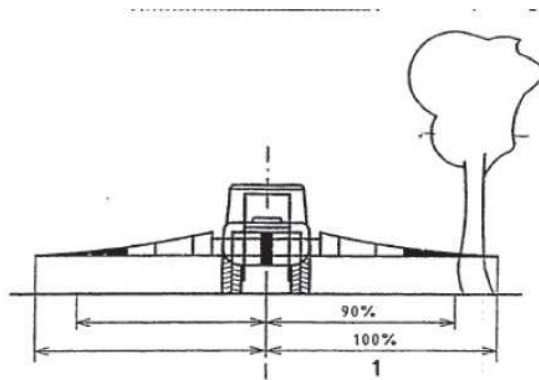
A 13 m-nél nagyobb munkaszélességű szórókeretek esetén a keret mozgásai legyenek függetlenek a permetezőgéptől (például inga), hogy a keret a talajjal párhuzamosan legyen beállítható.

1.1.3.3. Akadályokkal való érintkezés

A legfeljebb 10 m munkaszélességű szórókeretek legyenek képesek hátrafelé elmozdulni a talajon levő akadályokkal való érintkezéskor. Ezt a követelményt a permetezőgép $4 \text{ km/h} \pm 0,2 \text{ km/h}$ sebességű előrehaladásával kell ellenőrizni a keret fél munkaszélességének 90%-a és 100%-a között elhelyezett akadállyal, a nyomtávolság közepétől mérve (lásd a 2. ábrát). A szórókeret nem károsodhat a megadott módon.

A 10 m-nél nagyobb munkaszélességű szórókeretek legyenek képesek elmozdulni előre és hátra a talajon levő akadályokkal való érintkezéskor. Ezt a követelményt a permetezőgép $4 \text{ km/h} \pm 0,2 \text{ km/h}$ sebességű előre, és $2 \text{ km/h} \pm 0,2 \text{ km/h}$ sebességű hátrafelé haladásával kell ellenőrizni a keret fél munkaszélességének 90%-a és 100%-a között elhelyezett akadállyal, a nyomtávolság közepétől mérve (lásd a 2. ábrát). A szórókeret nem károsodhat a megadott módon.

A szórókeretek vagy keretszakaszok rögtön és önműködően térjenek vissza eredeti helyzetükbe az akadályokkal való érintkezés után.



2. ábra: Akadályokkal való érintkezés

Jelmagyarázat

1: Fél munkaszélesség

1.1.4. Szűrő

A térfogat-kiszorításos elven működő szivattyús permetezőgépeknek legyen szívószűrőjük.

A nyomóoldalon a fúvókákhoz áramló folyadékot központi szűrővel vagy a keretszakaszok vezetékeiben levő szűrőkkel kell szűrni. A szűrők lyukbőssége feleljen meg a permetezőgépre szerelt fúvókák méretének. Ez vonatkozik a fúvókák és a szivattyúk szűrőire is.

Az eltömődéseket jelezni kell a kezelőnek, például a nyomóoldali központi szűrők és a nyomásmérő megfelelő elhelyezésével.

A szűrők legyenek könnyen hozzáférhetőek, és a szűrőbetétek kiszerezhetőek. A gyors tisztítás érdekében a betét szűrőszövege legyen könnyen hozzáférhető.

A névleges térfogatra feltöltött tartály esetén a központi szűrők tisztíthatóak legyenek anélkül, hogy permetlé kijusson, kivéve annyit, amennyi a szűrőházban és a szívó- vagy a nyomóvezetékben jelen lehet.

1.1.5. Fúvókák

A helyes szórásirány biztosításához a fúvókák előre meghatározott helyzetben való rögzítésére legyen megfelelő eszköz, például megjelölés, rögzítőszerkezet vagy diagramok.

A permetezést leállító kezelőelem működtetésekor az egyes fúvókák utáncsepegése 5 min alatt ne haladja meg a 2 ml-t. A mérést a szórókerethez való áramlás kikapcsolása után 8 s-mal kell kezdeni.

A 10 m-nél nagyobb munkaszélességű szórókeret végén levő fúvókáknak a talajjal való érintkezés miatti karosodás ellen védelme legyen (például egy mechanikus csúszószerkezet használatával).

Az egyes fúvókák adagolási teljesítménye legfeljebb 5%-kal térhet el az adagolási teljesítmény táblázatának adatától.

1.1.6. Merőberendezés

Az üzemi nyomás, ahol ez lényeges, a kijuttatandó mennyiség (l/ha-ban), a kezelőelemek beállítása és a tartály szintjelzése a vezetőhelyről egyértelműen leolvasható legyen. A fej és a felsőtest elfordítása meg van engedve.

A permetezőgép minden, például az adagolási teljesítményt, az előremeneti sebességet, a nyomást mérő berendezése a valódi érték $\pm 5\%$ -ának megfelelő legnagyobb hibán belül mérjen.

A nyomásmérő pontossága legyen:

- $\pm 0,2$ bar az 1 bar és 8 bar közötti üzemi nyomás esetén;
- $\pm 0,5$ bar a 8 bar feletti, de legfeljebb 20 bar üzemi nyomás esetén;
- ± 1 bar a 20 bar feletti üzemi nyomás esetén.

A nyomás legyen egyértelműen leolvasható. A nyomás kijelzése stabil legyen. A nyomásmérő skáláját a következők szerint kell jelölni

- 0,2 bar osztással 5 barnál kisebb üzemi nyomás esetén;
- 1,0 bar osztással 5 bar és 20 bar közötti üzemi nyomás esetén;
- 2,0 bar osztással 20 bar feletti üzemi nyomás esetén.

1.1.7. Vizsgálati csatlakozók

A gép nyomásmérőjének a vizsgálatához legyen 1/4 hüvelykes belső menetes csatlakozás. Ha ilyen nincs, akkor a gyártónak/forgalmazónak gondoskodnia kell megfelelő csatlakozóról.

A szivattyú és a nyomásszabályozó között legyen lehetőség áramlásmérő csatlakoztatására anélkül, hogy bármelyik tömlő károsodna vagy tömlőcsatlakozást kellene levenni. A megfelelő csatlakozókat a gyártónak/forgalmazónak kell biztosítania 3/4, 1 vagy 2 hüvelykes csatlakozóval.

1.2. A kijuttatandó mennyiség beállítása

1.2.1. A nyomásszabályozó berendezéseknek a szivattyú állandó fordulatszáman állandó üzemi nyomást kell tartaniuk. A szórókeret és egyes szakaszainak ki- és bekapcsolása után az üzemi nyomásnak vissza kell állnia az eredeti értékre $\pm 7,5\%$ -on belül. Ez akkor is érvényes, ha a nyomást időközben állították.

1.2.2. A térfogat-hektár értéket beállító rendszereknek a következő feltételeknek kell megfelelnie:

- az üzemi körülmények változásai után 7 s-mal a mért kijuttatandó mennyiség a közepes kijuttatandó mennyiség $\pm 10\%$ -on belül legyen az új állandó üzemi körülmények között;
- ugyanannak a kijuttatandó mennyiségnek (l/ha) az ismételt beállítása esetén a 7 mérésből számított szóródási együttható ne haladja meg a 3%-ot;
- állandó TLT-fordulatszámmal és állandó haladási sebességgel végzett permetezés közben a közepes kijuttatandó mennyiségtől (l/ha) való legnagyobb eltérés ne haladja meg az 5%-ot;
- a mért kijuttatandó mennyiségnek (l/ha) vagy a megfelelő adagolási teljesítménynek a szükséges értéktől való elfogadható eltérése a következő:

1. $\pm 6\%$ a középeltérés esetén; és
 2. 3% a szóródási együttható esetén.
- 1.2.3. A szántóföldi permetezőgépen levő nyomásmérési pont és a fúvóka (beleértve a csepegésgátló szerkezetet, ha van) vagy a mérőperem közötti nyomásesés ne haladja meg a nyomásmérőn látható nyomás 10% -át.
- 1.2.4. A permetezőgéppel együtt kell szállítani a megfelelő kalibrációs segédeszközt (legalább 1 l-es és $\pm 2,5\%$ pontosságú merőedényt).
- 1.3. Eloszlás és a permetlé elsodródásának elkerülése
- 1.3.1. Eloszlás
- Permetezés közben, és a tartályban levő folyadékmennyiségtől függetlenül, a mért kijuttatandó mennyiség (l/ha) az 5 mérésből számított középérték $\pm 10\%$ -on belül legyen.
- A szóródási együttható ne haladja meg a 7% -ot a gyártó által előírt szórókeret-magasságon és nyomáson. A gyártó által előírt más szórókeret-magasságok és nyomások esetén a szóródási együttható ne haladja meg a 9% -ot.
- Átfedéssel szórás képű fúvókák esetén ezt a követelményt csak a szórókeret azon részeire kell alkalmazni, ahol teljes az átfedés.
- A szórókereten levő egyes fúvókák adagolási teljesítménye legfeljebb 10% -kal térhet el a permetezőgép gyártója által biztosított szórási táblázatban megadott adatoktól.
- A szórókereten levő ugyanazon típusú egyes fúvókák adagolási teljesítménye legfeljebb 5% -kal térhet el a kereten levő összes fúvóka közepes adagolási teljesítményétől.
- 1.3.2. A permetlé elsodródásának elkerülése
- A szántóföldi permetezőgép fúvókáinak 10% -os térfogati cseppátmérője ne legyen kisebb, mint a 110° -os szórásszögű, lapossugarú fúvókák alkalmazásakor, $2,5$ bar permetezési nyomáson $0,72\text{ l/min}$ kijuttatandó mennyiség esetén (például 110 02 fúvóka).
- 1.4. Tisztítótartály
- A permetezőgépet a tisztításhoz víztartállyal (vagy -tartályokkal) kell felszerelni. Ezt a tartályt nem szabad összekapcsolni a kezelő számára szánt frissvíz-tartállyal. A térfogat a legalább a névleges tartálytérfogat 10% -a, vagy legalább a felhígítandó visszamaradó mennyiség tízszerese legyen. Az utóbbi esetben a tartályban visszamaradó mennyiséget meg kell adni a használati utasításban.
- A víztartályt úgy kell kialakítani, hogy úgy lehessen összekötni a permetezőgéppel, hogy a csővezetéseket még akkor is lehessen tisztítani, amikor a tartály a névleges térfogatra van feltöltve. Ezen felül legyen lehetséges a tartályban visszamaradó mennyiség felhígítása.
2. A növényvédőszer-göngyölegek tisztítóberendezésének kiegészítő követelményei
- A növényvédőszer-göngyölegek tisztítóberendezéseit ha terveztek, úgy kell kialakítani, hogy a tisztítás utáni maradék mennyisége a göngyöleg névleges térfogatának $0,01\%$ -ánál kevesebb legyen.
- A tisztító víz összegyűjthető és a permetezőgép tartályába juttatható legyen.
3. A savszórók kiegészítő követelményei
- A szántóföldi növények savszórói feleljenek meg a $4.$ pont szerinti előírásoknak.
4. A savszórók kiegészítő követelményei
- 4.1. Általános előírások
- Ha savszórókat más gépekkel (például mechanikus gyomirtókkal, burgonyaültetőkkel, burgonyaszárzúzókkal) kombinálva használnak, akkor

amennyire lehetséges, meg kell előzni a por, a növényzet vagy a talajrészecskék negatív hatásait az alkalmazott kémiai szerre.

A savszórók feleljenek meg annak a növényzetnek, amelyre azokat tervezték. Egyes növényzetek kezelése esetén a következő követelmények némelyiket nem kell alkalmazni.

4.1.1. Szórófejek

A sávos kezelésre használt szórófejeket úgy kell csatlakoztatni, hogy azok alkalmasak legyenek a talaj egyenetlenségeinek párhuzamos követésére.

A szórófejek munkamagassága fokozatmentesen legyen beállítható.

A szórófejek helyzete legyen állítható a vízszintes síkban, például a sáv szélesség állításával. Segédeszközként legyenek megjelölések, rögzítők vagy sablonok.

Ha szükséges, a permet iránya legyen beállítható a célfelület (például a bakhátak oldalainak) lejtéséhez.

Legyen olyan ábra (a savszórón vagy a használati utasításban), amely jelzi a felszerelt szórófejek magasságának és helyzetének (függőleges és vízszintes szögének) befolyását a sáv szélességre.

Az egy sávot kezelő szórófejek legyenek függetlenül kikapcsolhatók.

4.1.2. Védőintézkedések

A gyártónak tájékoztatást kell adnia az elsodródás vagy a növényzet károsodási kockázatának csökkentésére való hatékony védőintézkedésekről.

4.2. Eloszlás

Az előírt nyomástartományok esetén az eltérés ne haladja meg a sávonkénti középérték 30%-át.

A kezelt sáv bármelyik oldalán a 0%-tól 100% térfogatig való átmenet legfeljebb 50 mm-es oldalirányú távolság lehet.

III. rész

Ültetvény (kertészeti) permetezőgépekre vonatkozó előírások

1. Követelmények

1.1. Általános előírások

1.1.1. Permetlétartály

1.1.1.1. Felület

A tartály belső és külső falainak felületi érdessége, $R_z \leq 100 \mu\text{m}$ legyen.

1.1.1.2. Töltés

A töltőberendezést úgy kell kialakítani, hogy megakadályozza a folyadék bármilyen visszafolyását a tartályból a töltőforráshoz.

A töltőnyílás átmerője az alábbiak szerinti legyen:

– < 100 l névleges térfogatú tartályok esetében: min. 100 mm

– 100 l–150 l (mindkét értéket beleértve) névleges térfogatú tartályok esetében: min. 150 mm

– 200 l–600 l (mindkét értéket beleértve) névleges térfogatú tartályok esetében: min. 200 mm

– > 700 l (ezt az értéket is beleértve) névleges térfogatú tartályok esetében: min. 300 mm

A zárófedél tömören zárjon a kiömlés megakadályozására.

A tartály össztérfogata legalább 5%-kal legyen nagyobb a névleges térfogatánál.

A 200 l-nél nagyobb névleges térfogatú tartályok névleges térfogata a 100 l többszöröse legyen.

A szűrőrácsok legkisebb mélysége, d, az 1. táblázat szerinti legyen, és az 1. ábra szerint kell mérni.

A töltőnyílásokban szűrőrácsokat kell elhelyezni, és a lyukméret 2 mm-nél kisebb legyen. Továbbá a tartály töltőnyílása és a szűrőrács közötti minden egyes rés legfeljebb 2 mm lehet (lásd az 1. ábrát).

A tartály töltési kapacitása szűrőrácscsal, ha vízzel töltik fel, legalább 100 l/min legyen a legalább 100 l névleges térfogatú tartályok esetén. A 100 l névleges térfogatnál kisebb tartályokat 1 min-en belül lehessen feltölteni.

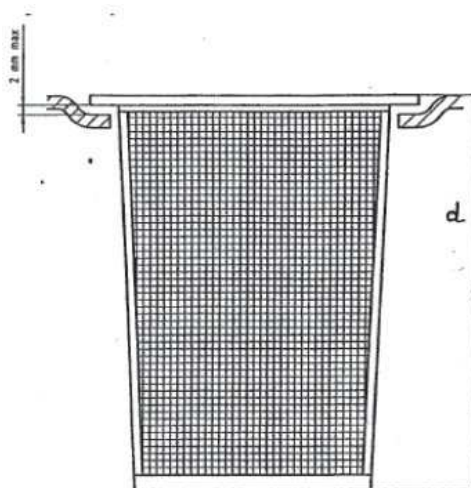
A vegyszerbemosónak, ha van, legyen szűrőrácsa, legfeljebb 20 mm-es lyukmérettel.

1. táblázat: A szűrőrácsook legkisebb mélysége

Névleges tartálytérfogat	Legkisebb mélység ¹
$C \leq 150$	60
$150 < C \leq 400$	100
$400 > C \leq 600$	150
$C > 600$	250

¹ A szűrőrács felső szélétől lefele, annak aljáig mérve.

Méretetek milliméterben



1. ábra: A szűrőrács mélységének és a rések méretének meghatározása

1.1.1.3. Ürités

A teljes visszamaradó mennyiség legfeljebb:

- a tartály névleges térfogatának 4%-a lehet 400 l-nél kisebb tartálytérfogat esetén;
- a tartály névleges térfogatának 3%-a lehet 400 l és 1000 l közötti tartálytérfogat esetén;
- a tartály névleges térfogatának 2%-a lehet 1000 l-nél nagyobb tartálytérfogat esetén.

Az ürítőszervezet tegye lehetővé a tartályban levő maradék teljes leürítését, ha a permetezőgép vízszintes helyzetben van. A maradék akkor van teljesen leürítve, ha 5 min ürítés után nincs látható tócsa a tartály alján.

A folyadék legyen összegyűjthető a kifolyónál anélkül, hogy szennyezze a kezelőt vagy a gép részeit, például a géptámaszokat.

A tartály kifolyónyílását védeni kell a véletlen kinyitás ellen.

1.1.1.4. A tartály szintjelzője

A szintjelző legyen tartósan és jól leolvasható a vezetőhelyről és a töltési helyről.

A jelzés elfogadható tűrése:

- a) $\pm 7,5\%$ minden egyes térfogati beosztásra a tartály névleges térfogatának 20%-áig;
- b) $\pm 5\%$ minden egyes térfogati beosztásra a tartály névleges térfogatának 20%-a felett.

1.1.1.5. Keverés

A tartályt olyan berendezéssel (például keverővel) kell felszerelni, amely egyenletes permetlé-koncentrációt biztosít. A legnagyobb megengedett eltérés $\pm 15\%$.

1.1.2. Tömlők és vezetékek

A tömlők hajlítási sugara a tömlő gyártója által ajánlott határokon belül legyen. A tömlőknek ne legyen olyan hajlata, amely lehetővé teszi a folyadék áramlásának zavarását.

A nyomás alatt álló vezetékeken gyors működésű leválasztó szelepek legyenek (például billenőkaros szelepekkel).

1.1.3. Szűrő

A térfogat-kiszorításos elven működő szivattyús permetezőgépeknek legyen szívószűrőjük.

A nyomóoldalon a fúvókákhoz áramló folyadékot központi szűrővel vagy a keretszakaszok vezetékeiben levő szűrőkkel kell szűrni. A szűrők lyukbőssége feleljen meg a permetezőgépre szerelt fúvókák méretének. Ez vonatkozik a fúvókák és a szivattyúk szűrőire is.

Az eltömődéseket jelezni kell a kezelőnek, például a nyomóoldali központi szűrők és a nyomásmérő megfelelő elhelyezésével.

A szűrők legyenek könnyen hozzáférhetőek, és a szűrőbetétek kiszerezhetőek. A gyors tisztítás érdekében a betét szűrőszövege legyen könnyen hozzáférhető.

A névleges térfogatra feltöltött tartály esetén a központi szűrők tisztíthatóak legyenek anélkül, hogy permetlé kijusson, kivéve annyit, amennyi a szűrőházban és a szívó- vagy a nyomóvezetékben jelen lehet.

1.1.4. Fúvókák

A helyes szórásirány biztosításához a fúvókák előre meghatározott helyzetben való rögzítésére legyen megfelelő eszköz, például megjelölés, rögzítőszerkezet használata vagy diagramok.

A permetezést leállító kezelőelem működtetésekor az egyes fúvókák után csepegése 5 min alatt ne haladja meg a 2 ml-t. A mérést a permetezőkerethez menő áramlás kikapcsolása után 8 s-mal kell kezdeni.

Az egyes fúvókák adagolási teljesítménye legfeljebb 5%-kal térhet el az adagolási teljesítmény táblázatának adatától.

1.1.5. Merőberendezés

Az üzemi nyomás, ahol ez lényeges, a kijuttatandó mennyiség (l/ha-ban), a kezelőelemek beállítása és a tartály szintjelzése a vezetőhelyről egyértelműen leolvasható legyen. A fej és a felsőtest elfordítása meg van engedve.

A permetezőgép minden egyes, például az adagolási teljesítményt, az előremeneti sebességet, a nyomást mérő berendezése a valódi érték $\pm 5\%$ -ának megfelelő legnagyobb hibán belül mérjen.

A nyomásmérő pontossága legyen:

- a) $\pm 0,2$ bar az 1 bar és 8 bar közötti üzemi nyomás esetén;
- b) $\pm 0,5$ bar a 8 bar és 20 bar közötti üzemi nyomás esetén;
- c) ± 1 bar a 20 bar feletti üzemi nyomás esetén.

A nyomás legyen egyértelműen leolvasható. A nyomás kijelzése stabil legyen. A nyomásmerő skáláját a következők szerint kell jelölni

- a) 0,2 bar osztással 5 barnál kisebb üzemi nyomás esetén;
- b) 1,0 bar osztással 5 bar és 20 bar közötti üzemi nyomás esetén;
- c) 2,0 bar osztással 20 bar feletti üzemi nyomás esetén.

1.1.6. A fúvóka adagolási teljesítménye

Mindegyik egyedi fúvóka adagolási teljesítményét mérni lehessen.

Többfúvókás szórófejek esetén ez a követelmény mindegyik fúvókára vonatkozik.

1.1.7. Vizsgálati csatlakozók

Ha a fúvókákra nem lehet 3/4 hüvelykes tömlőt közvetlenül csatlakoztatni, akkor a gyártónak/forgalmazónak kell gondoskodnia olyan tömített csatlakozókról, amelyek felszerelhetők.

A gép nyomásmérőjének a vizsgálatához legyen 1/4 hüvelykes belső menetes csatlakozás. Ha ilyen nincs, akkor a gyártónak/forgalmazónak gondoskodnia kell megfelelő csatlakozóról.

A szivattyú és a nyomásszabályzó között legyen lehetőség áramlásmérő csatlakoztatására anélkül, hogy bármelyik tömlő károsodna vagy tömlőcsatlakozást kellene levenni. A megfelelő csatlakozókat a gyártónak/forgalmazónak kell biztosítania 3/4, 1 vagy 2 hüvelykes csatlakozóval.

1.1.8. A folyadék- és a légáram beállítása

A ventilátor(ok) a gép többi hajtott részétől függetlenül legyen(ek) kapcsolható(k).

A permetezés a permetezőgép mindegyik oldalán egymástól függetlenül legyen kapcsolható.

A folyadék- és légsugarakat legyen képes egy személy beállítani a mindenkori növényzet fajtájának és magasságának megfelelően, reprodukálható módon, erre alkalmas eszközzel, mint a megjelölés, a rögzítő szerkezetek vagy a diagramok.

Minden fúvóka legyen kikapcsolható, és azok permetezési iránya függetlenül beállítható.

Többfúvókás szórófejek esetén ez a követelmény mindegyik fúvókára vonatkozik.

1.2. A kijuttatandó mennyiség beállítása

1.2.1. A nyomásszabályzó berendezéseknek a szivattyú állandó fordulatszámán állandó üzemi nyomást kell tartaniuk. A permetezőgép és egyes szakaszainak ki- és bekapcsolása után az üzemi nyomásnak vissza kell állnia az eredeti értékre $\pm 7,5\%$ -on belül. Ez akkor is érvényes, ha a nyomást időközben állították.

1.2.2. A térfogat-hektár értéket beállító rendszerek feleljenek meg a következő követelményeknek:

- a) az üzemi körülmények változásai után 7 s-mal a mért kijuttatandó mennyiség a közepes kijuttatandó mennyiség $\pm 10\%$ -on belül legyen az új állandó üzemi körülmények között;
- b) ugyanannak a kijuttatandó mennyiségnek (l/ha) az ismételt beállítása esetén a 7 mérés számított szóródási együtthatója ne haladja meg a 3%-ot;
- c) állandó TLT-fordulatszámmal és állandó haladási sebességgel végzett permetezés közben a közepes kijuttatandó mennyiségtől (l/ha) való legnagyobb eltérés ne haladja meg az 5%-ot;
- d) a mért kijuttatandó mennyiségnek (l/ha) vagy a megfelelő adagolási teljesítménynek a szükséges értéktől való elfogadható eltérése a következő:
 - da) $\pm 6\%$ a középeltérés esetén; és
 - db) 3% a szóródási együttható esetén.

- 1.2.3. A szállítólevegős permetezőgépen levő nyomásmérési pont és a fúvóka (beleértve a csepegésgátló szerkezetet, ha van) vagy a merőperem közötti nyomásesés ne haladja meg a nyomásmérőn látható nyomás 10%-át.
- 1.2.4. A permetezőgéppel együtt kell szállítani a megfelelő kalibrációs segédeszközt (legalább 1 l-es és $\pm 2,5\%$ pontosságú mérőedényt).
- 1.3. Folyadék- és légeleszlás
- 1.3.1. Folyadék
- Permetezés közben, a tartályban levő folyadékmennyiségtől függetlenül, a mért kijuttatandó mennyiség (l/ha) 5 mérésből számított középérték $\pm 10\%$ -on belül legyen.
- Az egyes fúvókák adagolási teljesítménye legfeljebb 10%-kal térhet el a permetezőgép gyártója által biztosított szórási táblázatban megadott adatoktól.
- Az ugyanazon jellemzőjű, például névleges adagolási teljesítményű, típusú stb., összes fúvóka adagolási teljesítménye legfeljebb 10%-kal térhet el a közepes adagolási teljesítménytől.
- A jobb és a bal oldal adagolási teljesítménye a teljes adagolási teljesítmény $50\% \pm 5\%$ -án belül legyen.
- 1.3.2. Levegő
- A ventilátor tényleges adagolási teljesítménye legfeljebb 10%-kal térhet el a névleges adagolási teljesítménytől.
- A permetezőgépet lehessen beállítani úgy, hogy a ventilátor által előállított legnagyobb légsebesség szimmetrikus legyen a jobb és a bal oldalon.
- 1.4. Tisztítóvíz-tartály
- A permetezőgépet a tisztításhoz víztartállyal (vagy -tartályokkal) kell felszerelni, kivéve a legfeljebb 400 l kapacitású, függesztett permetezőgépeket. Ezt a tartályt nem szabad összekapcsolni a kezelő számára szánt frissvíz-tartállyal. A térfogata legalább a névleges tartálytérfogat 10%-a, vagy legalább a felhígítandó, visszamaradó mennyiség tízszerese legyen. Az utóbbi esetben a tartályban visszamaradó mennyiséget a használati utasításban meg kell adni.
- A víztartályt úgy kell kialakítani, hogy úgy lehessen összekötni a permetezőgéppel, hogy a csővezetékeket még akkor is lehessen tisztítani, amikor a tartály a névleges térfogatra van feltöltve. Ezen felül legyen lehetséges a tartályban visszamaradó mennyiség felhígítása.
2. A növényvédőszer-göngyölegek tisztítóberendezésének kiegészítő követelményei
- A növényvédőszer-göngyölegek tisztítóberendezéseit, ha terveztek, úgy kell kialakítani, hogy a tisztítás utáni maradék mennyisége a göngyöleg névleges térfogata 0,01%-ánál kevesebb legyen.
- A tisztítóvíz összegyűjthető és a permetezőgép tartályába juttatható legyen.

5. függelék

Növényvédelmi gép forgalomba hozatali engedélyének mintája

FVM Mezőgazdasági Gépesítési Intézet

2100 Gödöllő, Tessedik S. u. 4.

Engedély száma:

NÖVÉNYVÉDELMI GÉP FORGALOMBA HOZATALI ENGEDÉLYE

..... gyártó, illetve forgalmazó nyilatkozata és a benyújtott dokumentumok, illetve az elvégzett vizsgálatok alapján a Földművelésügyi és Vidékfejlesztési Minisztérium Mezőgazdasági Gépesítési Intézete a típusú, kivitelű növényvédelmi gép forgalomba hozatalát engedélyezi.

A gépen a forgalomba hozatali engedély hatályosságát igazoló matricát fel kell tüntetni.

A forgalomba hozatali engedély a kiadásától számított 5 évig hatályos.

Az időbeli hatály lejártá esetén a forgalomba hozatali engedélyt új nyilatkozat benyújtásával meg kell újítani.

Az Intézet jogosult a forgalomba hozatali engedély hatályossági időtartamán belül vizsgálatot folytatni, ha a géptípusnál minőségromlás vagy változtatás gyanúja merül fel.

Az Intézet a forgalomba hozatali engedélyt visszavonja, ha a géptípusnál minőségromlás vagy változtatás következik be.

Dátum:

.....

.....
aláírás

6. függelék

A forgalomba hozatali engedély hatályosságát igazoló matrica mintája



7. függelék

Pályázati űrlap mintája permetezőgépek felülvizsgálatára szóló jogosultság megszerzéséhez

..... kérem a
ről szólok 43/2010.
(IV. 23.) FVM rendelet alapján permetezőgépek időszakos felülvizsgálatára szóló tanúsítvány megadását.

A hivatkozott jogszabályban foglalt követelményeknek a felállítandó felülvizsgáló állomás megfelel.

A felállítandó állomás adatai:

A felállítandó állomás vezetőjének főbb adatai:

Név:

Születési hely, idő:

Anyja neve:

Szem. ig. száma:

Lakcíme:

Legmagasabb szakirányú végzettsége:

A rendelkezésre álló mérőberendezések, eszközök:

A feladatra célirányosan felkészített szakmunkás(ok) létszáma, adatai:

Az állomás a fent hivatkozott jogszabály előírásai alapján fogja elvégezni a felülvizsgálatokat.

Dátum:

.....
aláírás

8. függelék

Permetezőgépek felülvizsgálatára jogosító tanúsítvány mintája

A tanúsítvány száma:

PERMETEZŐGÉPEK FELÜLVIZSGÁLATÁRA JOGOSÍTÓ TANÚSÍTVÁNY

A Földművelésügyi és Vidékfejlesztési Minisztérium Mezőgazdasági Gépesítési Intézete tanúsítja, hogy a állomás szántóföldi és/vagy ültetvény (kertészeti) permetezőgépek felülvizsgálatára alkalmas a ről szóló

43/2010. (IV. 23.) FVM rendelet alapján.

Ez a tanúsítvány visszavonásáig hatályos.

Dátum:

.....
aláírás

9. függelék

Permetezőgépek időszakos felülvizsgálata

Követelmények; ellenőrzési és vizsgálati módszerek; mérőeszközök és vizsgálóberendezések jellemzői; felülvizsgálati jegyzőkönyv mintája

I. rész: Szántóföldi permetezőgépek időszakos felülvizsgálata

1. Követelmények és az ellenőrzés módszere
 - 1.1. Erőátviteli alkatrészek
 - 1.1.1. Az erőátviteli tengely (kardántengely) védőburkolata legyen jó állapotú, és megfelelően rögzített:
 - A kardántengely különböző részein a kardáncsuklóknak, és a reteszelő/biztosító berendezéseknek nem szabad nagy mértékű kopást mutatniuk, és megfelelően kell működniük;
 - A védőburkolat funkciója egyértelműen legyen feltüntetve, a védőburkolat nem lehet kopott, nem lehet rajta lyuk, deformáció, vagy sérülés;
 - Meg kell lennie, és megbízhatóan kell működnie a kardántengely megtámasztására szolgáló berendezésnek/eszköznek, amely megakadályozza a kardántengely védőburkolatának elfordulását.

A védőburkolatok, továbbá a mozgó vagy forgó erőátviteli alkatrészek funkciójának betöltését, rendeltetésszerű működését semmi sem akadályozhatja.
Ellenőrzés módja: szemrevételezés és működési vizsgálat.
 - 1.1.2. A kardántengely megtámasztására szolgáló berendezésnek/eszköznek akkor is rendelkezésre kell állnia, ha éppen nincs használatban, és jó állapotban kell lennie. A kardántengely védőburkolatát rögzítő lánc vagy berendezés erre a célra nem elfogadható.
Az erőbemeneti csatlakozó (bordás tengelycsonk/tengelyvég) védőburkolatának megfelelően rögzítettnek és jó állapotúnak kell lennie.
 - 1.2. Szivattyú
 - 1.2.1. A szivattyú szállítási teljesítményének (szállítási kapacitásának) meg kell felelnie a permetezőgép szükségleteinek.
 - a) A szivattyú szállítási kapacitása a permetezőgép gyártója által megadott eredeti névleges szállítási teljesítmény legalább 90%-a kell, hogy legyen.

Ellenőrzés módja: a 2.2.1. a) pont szerinti mérés; vagy

- b) A szivattyúnak elegendő szállítási kapacitással kell rendelkeznie. Ez azt jelenti, hogy a szivattyúnak ki kell elégítenie a permetezőgép folyadékigényét akkor is, ha a géppel a szórókeretre felszerelt legnagyobb folyadékszállítású fúvókákkal, a permetezőgép vagy a fúvókák gyártója által megadott maximális üzemi nyomáson permeteznek. A szivattyúnak emellett azt a folyadékmennyiséget is biztosítani kell, ami ahhoz szükséges, hogy a fentebb leírtak szerint végzett permetezés során a keverő berendezés a permetlétartályban folyamatosan jól látható folyadékmozgást biztosítson az 1.3. pontban leírtaknak megfelelően. Ellenőrzés módja: a 2.2.1. b) szakasz szerinti mérés.

- 1.2.2. A szivattyú működése következtében nem jöhet létre a nyomásmérőn szemmel látható nyomásingadozás (pulzálás).

Ellenőrzés módja: szemrevételezés és működési vizsgálat.

- 1.2.3. Ha a szivattyú nyomóoldalán található biztonsági szelep, ennek a szelepnek megbízhatóan kell működnie.

Ellenőrzés módja: szemrevételezés és működési vizsgálat.

- 1.2.4. A szivattyúból nem szivároghat folyadék (pl. csöpögés).

Ellenőrzés módja: szemrevételezés.

1.3. Keverés

Névleges fordulatszámmal történő meghajtás mellett, a névleges kapacitáshoz képest félig feltöltött permetlétartállyal történő permetezésnél a tartályban jól látható folyadékmozgást kell tapasztalni.

Ellenőrzés módja: szemrevételezés.

1.4. Permetlétartály

- 1.4.1. A tartályból vagy a töltőnyílásból nem szivároghat folyadék, ha a nyílás záró fedele zárva van.

Ellenőrzés módja: szemrevételezés.

- 1.4.2. A töltőnyílásban jó állapotban lévő szűrőnek kell lennie.

Ellenőrzés módja: szemrevételezés.

- 1.4.3. A vegyszerbemosó tartályban – ha van ilyen tartály a gépen – védőrácsnak kell lennie.

Ellenőrzés módja: szemrevételezés.

- 1.4.4. A nyomáskiegyenlítést (a tartály túlnyomásának vagy túlságosan alacsony nyomásának elkerülése érdekében) biztosítani kell.

Ellenőrzés módja: szemrevételezés.

- 1.4.5. A permetlétartályon kell lennie jól leolvasható szintjelzőnek, ami a vezető helyéről, és a tartály töltési helyéről egyaránt látható.

Ellenőrzés módja: szemrevételezés.

- 1.4.6. Lehetővé kell tenni, hogy a tartályból leürített permetlevet egyszerűen, szerszámok, és a véletlenszerű elfolyás veszélye nélkül össze lehessen gyűjteni (például egy csap segítségével).

Ellenőrzés módja: működési vizsgálat.

- 1.4.7. Ha a tartály feltöltő berendezésén van visszacsapó szelep, annak megbízhatóan kell működnie.

Ellenőrzés módja: szemrevételezés és működési vizsgálat.

- 1.4.8. Ha van a gépen vegyszerbemosó tartály, annak megbízhatóan kell működnie.

Ellenőrzés módja: működési vizsgálat.

- 1.4.9. A növényvédő szeres göngyölegek tisztítására szolgáló berendezésnek – ha van ilyen a gépen – megbízhatóan kell működnie.

Ellenőrzés módja: működési vizsgálat.

- 1.5. Mérőrendszerek, kezelőszervek és szabályozó berendezések
 - 1.5.1. Minden mérő-, kapcsoló-, valamint nyomást és/vagy átfolyt mennyiséget szabályzó berendezésnek megbízhatóan kell működnie, és nem szivároghat belőlük folyadék.

Ellenőrzés módja: szemrevételezés és működési vizsgálat.
 - 1.5.2. A permetezés végrehajtásához szükséges kezelőszerveknek könnyen elérhetőnek, és jól kezelhetőnek kell lenniük, továbbá a kijelző(kö)n megjelenített információknak könnyen leolvashatónak kell lennie.

Az összes fúvóka egyidejű nyitásának, és elzárásának lehetségesnek kell lennie.
MEGJEGYZÉS: A fej, és a felsőtest elfordítása elfogadható.
Ellenőrzés módja: szemrevételezés.
 - 1.5.3. A nyomásmérő (manométer) skálájának tisztán leolvashatónak, és az alkalmazott üzemi nyomástartományhoz megfelelőnek kell lennie.

Ellenőrzés módja: szemrevételezés.
 - 1.5.4. A skála beosztásának az alábbiak szerintinek kell lennie:
 - max. 0,2 bar az 5 bar alatti üzemi nyomás esetén;
 - max. 1,0 bar az 5 bar és 20 bar üzemi nyomás között;
 - max. 2,0 bar a 20 bar fölötti üzemi nyomás esetén.

Ellenőrzés módja: szemrevételezés.
 - 1.5.5. Analóg nyomásmérők esetében a nyomásmérő minimális átmérője 63 mm kell, hogy legyen.

Ellenőrzés módja: mérés.
 - 1.5.6. A nyomásmérő pontossága $\pm 0,2$ bar 1 bar (ezt az értéket is beleértve), és 2 bar (ezt az értéket is beleértve) közötti üzemi nyomás esetén.

2 bar üzemi nyomás felett a nyomásmérőnek a valós értéket $\pm 10\%$ -os pontossággal kell mutatnia.
A nyomásmérő mutatójának stabilan kell állnia az üzemi nyomás egyértelmű leolvashatóságának biztosítása érdekében.
Ellenőrzés módja: a 2.2.2. szakasz szerint.
 - 1.5.7. A többi mérőberendezés – különösen (a térfogat/hektár érték szabályozása során használt) az átfolyásmérők – a valós értékhez képest maximum $\pm 5\%$ -os eltéréssel mérhetnek.

Ellenőrzés módja: a 2.2.3. szakasz szerint.
- 1.6. Vezetékek és tömlők
 - 1.6.1. A vezetékekből és a tömlőkből nem szivároghat folyadék (a permetlé-rendszer vonatkozásában engedélyezett maximális üzemi nyomás beállítása esetén sem).

Ellenőrzés módja: szemrevételezés és működési vizsgálat.
 - 1.6.2. A tömlőknek úgy kell elhelyezkedniük, hogy ne legyenek megtörve, és ne legyenek rajtuk olyan kopások, amelyek következtében szövetük kilátszik.

Ellenőrzés módja: szemrevételezés.
- 1.7. Szűrés
 - 1.7.1. Legalább egy központi szűrőnek kell lennie a szivattyú nyomóoldalán, illetve térfogat-kiszorításos elven működő szivattyúk esetében egy központi szűrőnek a szívóoldalon is kell lennie.

MEGJEGYZÉS: A fúvókaszűrők nem tekinthetők nyomóoldali szűrőknek.
A szűrő(k)nek jó állapotban kell lennie/lenniük, és a lyukbőségüknek (mesh) meg kell felelnie a gyártói ajánlás szerint felszerelt fúvókák méretének.
Ellenőrzés módja: szemrevételezés és működési vizsgálat.

- 1.7.2. Ha a gép kivitele lehetővé teszi, akkor a névleges térfogathoz képest félig feltöltött permetlé tartály esetén legyen lehetséges a szűrők tisztítása anélkül, hogy permetlé jusson a külvilágba, kivéve a szűrőházban és a szívóoldali tömlőkben található mennyiséget.
Ellenőrzés módja: szemrevételezés.
- 1.7.3. A szűrőbetéteknek cserélhetőnek kell lenniük.
Ellenőrzés módja: szemrevételezés.
- 1.8. Szórókeret
- 1.8.1. A szórókeretnek minden irányban stabilnak kell lennie, azaz egyik csuklónál sem lehet laza, és nem lehet hajlott, csavarodott, sérült stb.
A szórókeret jobb és bal oldala egyforma hosszúságú legyen.
Ellenőrzés módja: szemrevételezés.
- 1.8.2. Amennyiben a szórókeret kivitele lehetővé teszi, a keretnek akadálynak történő ütközés esetén előre felé és hátrafelé egyaránt ki kell térnie, majd önműködően vissza kell térnie eredeti helyzetébe (a szórókeret eközben nem károsodhat).
Ellenőrzés módja: szemrevételezés és működési vizsgálat.
- 1.8.3. A szórókeret biztonságosan legyen rögzíthető szállítási helyzetben.
Ellenőrzés módja: szemrevételezés és működési vizsgálat.
- 1.8.4. A fúvókák közötti távolságok (a fúvókák osztása), és a fúvókák iránya a szórókeret teljes (munka)szélességében azonos legyen, kivéve az olyan speciális berendezéseknél, mint pl. a szegélypermetező. Rendeltetésszerű üzemeltetés esetén a fúvókák rögzített helyzetükből véletlenszerűen nem mozdulhatnak el (például a szórókeret nyitása, illetve csukása során).
Ellenőrzés módja: szemrevételezés és mérés.
- 1.8.5. A gép álló helyzetében, vízszintes felületen mérve az egyes fúvókák alsó élei, és a vízszintes felület közötti távolság egyetlen fúvóka esetében sem térhet el 10 cm-nél vagy a munkaszélesség felének 1%-ánál nagyobb mértékben.
Ellenőrzés módja: szemrevételezés és mérés.
- 1.8.6. Permetezés közben – a szórókeret talajtól való távolságától függetlenül – permetlé nem kerülhet a permetezőgépre. Ez nem vonatkozik olyan esetekre, ahol ez a funkcióból adódóan szükségszerű, és a csepegés minimális mértékűre van csökkentve.
Ellenőrzés módja: szemrevételezés.
- 1.8.7. 10 m-nél nagyobb munkaszélesség esetén a szórókereten legyen olyan eszköz/berendezés (pl. védőkengyel), amely megakadályozza, hogy a fúvókák sérüljenek, ha a szórókeret a talajnak ütközik.
Ellenőrzés módja: szemrevételezés.
- 1.8.8. Az egyes szórókeret-szakaszoknak külön-külön ki- és bekapcsolhatónak kell lenniük.
Ellenőrzés módja: szemrevételezés és működési vizsgálat.
- 1.8.9. A szórókeret magasságának beállítására szolgáló berendezés(ek)nek megbízhatóan kell működniük.
Ellenőrzés módja: működési vizsgálat.
- 1.8.10. A nem kívánatos keretmozgásokat csillapító, és a lejtős területek kedvezőtlen hatásait kiegyenlítő berendezés(ek)nek megbízhatóan kell működniük.
Ellenőrzés módja: működési vizsgálat.
- 1.8.11. Az egyes szórókeret-szakaszok bemeneti részén mérve az üzemi nyomás nem változhat 10%-nál nagyobb mértékben a beállított értékhez képest a szakaszok egyesével történő lezárása során.
Ellenőrzés módja: a 2.2.7. szakasz szerint.

- 1.9. Fúvókák
- 1.9.1. A szórókereten az összes fúvókának egyformának kell lennie (típus, méret, anyag és eredet), kivéve speciális funkció esetén, például a szórókeret végén lévő, szegélypermetezésre szolgáló fúvókák esetében.
A többi alkatrésznek (fúvókaszűrők, csepegésgátló berendezések) szintén azonosnak kell lennie a szórókeret teljes szélességében.
Ellenőrzés módja: szemrevételezés.
- 1.9.2. A permetezés leállítását követően a fúvókák nem csöpöghetnek. 5 másodperccel a permetezés befejezése után nem lehet csepegés.
Ellenőrzés módja: szemrevételezés.
- 1.10. Keresztirányú eloszlás
A keresztirányú eloszlás vonatkozásában az 1.10.1. VAGY az 1.10.2. szakaszok követelményei és vizsgálati módszerei alkalmazandók.
1. MEGJEGYZÉS: Ha a szórókereten elhelyezett fúvókák egyenletes eloszlású permet kijuttatásához használatosak, az 1.10.1. VAGY az 1.10.2. szakasz, minden más esetben a 4.10.2. szakasz alkalmazandó.
 2. MEGJEGYZÉS: Az 1.10.1. és az 1.10.2. szakaszban megadott két módszer összehasonlító értékelésére jelen szabvány átdolgozása során kerül sor annak ellenőrzése érdekében, hogy szükséges-e preferenciaként hivatkozni a két módszer egyikére.
- 1.10.1. Mérés vályúson
- a) A keresztirányú eloszlásnak (keresztirányú szórás egyenletesség) a teljes átfedett tartományban egyenletesnek kell lennie. A keresztirányú eloszlás értékelése a variációs együttható (CV%) értéke alapján történik, amely nem haladhatja meg a 10%-ot, és
 - b) Az egyes vályúkban összegyűjtött folyadék mennyisége – a teljes átfedett tartomány vonatkozásában – nem térhet el $\pm 20\%$ -nál nagyobb mértékben a közös átlagértéktől.
Ellenőrzés módja: a 2.2.4. szakasz szerinti mérés.
- 1.10.2. Folyadék szállítás (szórás teljesítmény) mérése
- 1.10.2.1. Az egyes, azonos típusú fúvókák folyadék szállításának eltérése a gyártó által megadott névleges szórás teljesítménytől nem haladhatja meg a $\pm 10\%$ -ot.
Ellenőrzés módja: a 2.2.5. szakasz szerinti mérés.
- 1.10.2.2. A permetezőgépen az üzemi nyomás mérésére szolgáló pont, és az egyes szórókeret-szakaszok végei között a nyomásesés nem haladhatja meg a gép nyomásmérőjén beállított üzemi nyomás 10%-át.
Ellenőrzés módja: a 2.2.6. szakasz szerinti mérés.
2. Vizsgálati módszerek
- 2.1. A permetezőgép előkészítése
A felülvizsgálatot nem lehet megkezdeni, ha az 1.1.1. szakasz követelményeit nem ellenőrizték.
Mielőtt az ellenőrzés megtörténik, a permetezőgépet alaposan meg kell tisztítani. Különös figyelmet kell fordítani a permetlé-rendszer átöblítésre, és a permetezőgép belső tisztítására, beleértve a szűrőket és a szűrőbetéteket, valamint a permetezőgép azon külső részeinek tisztítására, amelyek a legnagyobb mértékben ki vannak téve a növényvédő szerekkel történő érintkezés veszélyének a permetezés során.
A látható és egyéb ismert hibákat lehetőleg a felülvizsgálat előtt ki kell javítani. Egy előzetes „állapotfelmérést” célszerű lehet elvégezni a „rendes” felülvizsgálat helyszínén annak érdekében, hogy elkerülhetőek legyen az olyan

permetezőgépek ellenőrzése következtében felmerülő időveszteségek, amelyek felülvizsgálata során nyilvánvalóan komoly hibák fognak feltárára kerülni.

A permetezőgép tulajdonosa lehetőleg legyen jelen a felülvizsgálat teljes időtartamában.

2.2. Vizsgáló berendezések és vizsgálati módszerek

2.2.1. A szivattyú szállítási teljesítményének (szállítási kapacitásának) meghatározása

- a) Az alkalmazott átfolyásmérő mérési hibája nem haladhatja meg a mért érték 2%-át, ha a szivattyú kapacitása ≥ 100 l; valamint a 2 l/min értéket, ha a szivattyú kapacitása < 100 l. A szivattyú által szállított mennyiséget szabad kifolyásnál, egy, lehetőleg 8 bar és 10 bar közé eső nyomásértéknél kell meghatározni, illetve ha a szivattyú megengedett legmagasabb üzemi nyomása ennél alacsonyabb érték, akkor a szivattyú gyártója által megadott maximális üzemi nyomás mellett kell elvégezni a mérést.
- b) Olyan permetezőgépek esetében, amelyek nem található a vizsgálat elvégzéséhez szükséges csatlakozási pont, illetve olyan szivattyúk esetén, amelyek maximális üzemi nyomása nem ismert (lásd az 1.2.1. szakaszt), egy kalibrált nyomásmérőt kell csatlakoztatni az egyik szélső fúvókára, és a permetezőgép vagy a fúvóka gyártója által megadott maximális üzemi nyomás mellett kell elvégezni a mérést.

2.2.2. A permetezőgépek nyomásmérőinek ellenőrzése

2.2.2.1. A vizsgálatához használt ellenőrző manométerek specifikációi

Az ellenőrzéshez használt analóg nyomásmérők átmérője legalább 100 mm legyen. A vizsgálatához használt nyomásmérőkre vonatkozó egyéb minimum követelményeket az 1. táblázat tartalmazza.

1. táblázat: Az ellenőrzéshez használt nyomásmérők jellemzői

Nyomástartomány Δp bar	Skálaosztás max. bar	Pontosság bar	Előírt pontossági osztály	Méréshatár bar
$0 < \Delta p \leq 6$	0,1	0,1	1,6	6
			1,0	10
			0,6	16
$6 < \Delta p \leq 16$	0,2	0,25	1,6	16
			1,0	25
$\Delta p > 16$	1,0	1,0	2,5	40
			1,6	60
			1,0	100

Az ellenőrzéshez használt nyomásmérőt legalább kétfévente egyszer ellenőriztetni (pl. kalibráltatni) kell.

2.2.2.2. A permetezőgép nyomásmérőjének ellenőrzési módszere

A permetezőgépek nyomásmérőjét a permetezőgépen vagy tesztpadon kell vizsgálni. Az ellenőrzést emelkedő, majd csökkenő nyomásértékeknél egyaránt végre kell hajtani.

2.2.3. A térfogat/hektár érték szabályozása során alkalmazott átfolyásmérők

Az ellenőrzésnél alkalmazott mérőberendezések hibája nem haladhatja meg a mért érték 1,5%-át.

2.2.4. A keresztirányú eloszlás egyenletességének mérése vályúsor segítségével

100 mm széles (a vályúk szélességére vonatkozó tűrés $\pm 2,5$ mm), legalább 80 mm mély, és legalább 1,5 m hosszú vályúkból álló vályúsort kell használni a keresztirányú eloszlás egyenletességének (keresztirányú szórás egyenletesség) meghatározására.

A vizsgálat megkezdését megelőzően a vályúk méreteit megfelelő eszközökkel kell ellenőrizni (például egy sablon) annak érdekében, hogy a fenti jellemzők biztosítottak legyenek.

A skálabeosztással ellátott mérőhengereknek egyforma típusúnak, és méretűnek, és legalább 500 ml térfogatúaknak kell lenniük. A skálabeosztás maximum 10 ml lehet. A hengerek mérési hibája nem lehet nagyobb 10 ml-nél vagy a mért érték 2%-ánál.

Az elektronikus adatgyűjtésre képes, illetve a mérés lépésenként történő elvégzését biztosító vizsgáló berendezések (pl. szkennerek) vályúinak szélessége meg kell, hogy feleljen a fentebb említett méreteknek. A vályúk szélességére vonatkozó tűréshatár ezeknél a berendezéseknél ± 1 mm. A mérés során használt sínpályán történő haladás során az egyes mérési pontok pozícionálása ± 20 mm-es pontossággal történjen. Az egyes vályúkban összegyűjtött (felfogott) folyadék mennyiségének mérési hibája 300 ml/min mennyiség esetén kevesebb, mint 4% lehet. A vályúsor használati útmutatója tartalmazza a berendezés pontos beállítására vonatkozó információt.

Óvintézkedéseket kell tenni annak elkerülése érdekében, hogy a mérések eredményeit az időjárási viszonyok befolyásolhassák.

Különböző típusú berendezések használhatók, ha alkalmazásuk során legalább azonos (vagy még jobb) mérési pontosság biztosítható.

A vizsgáló berendezés jellemzői meg kell, hogy feleljenek a vizsgálandó szórókeret méretének, illetve a permetezés típusának, valamint biztosítania kell, hogy a teljes átfedett tartomány meg legyen vizsgálva.

2.2.5. A folyadékszállítás (szórásteljesítmény) meghatározása

Ezt a mérést el lehet végezni szórókereten üzemelő, vagy a szórókeretről leszerelt fúvókákkal is.

A mérési hiba nem haladhatja meg a mért érték 2,5%-át.

2.2.5.1. Mérés szórókereten üzemelő fúvókákkal

Az egyes fúvókák folyadékszállítását (szórásteljesítményét – l/perc) a fúvókák gyártója által ajánlott minimum, és maximum nyomáson, továbbá legalább két köztes nyomásértéknél meg kell határozni minimum háromszoros ismétlésben. Az egyes mérések minimális időtartama minden egyes fúvókánál: 1 perc. A mérést mindegyik, a gépre szerelt fúvókagarnitúra esetében el kell végezni.

2.2.5.2. Mérés a szórókeretről leszerelt fúvókákkal

Az egyes fúvókák szórásteljesítményének mérését a célra alkalmas tesztpadon kell végrehajtani.

2.2.6. A nyomásesés mérése

Az egyes szórókeret-szakaszok végére, azonos helyre (az egyes szakaszok szélén található fúvókára) szabványos nyomásmérőt kell felszerelni. Legalább két különböző üzemi nyomásértéket kell beállítani a permetezőgép nyomásmérőjén. A permetezőgép nyomásmérője által mutatott értékeket össze kell hasonlítani a szabványos nyomásmérő által mért értékekkel.

2.2.7. Nyomásváltozás mérése az egyes szórókeret-szakaszok lezárásakor

Az egyes szórókeret-szakaszok bemeneti részére, azonos helyre (az egyes szakaszok betáplálási pontjához legközelebb található fúvókára) szabványos

nyomásmérőt kell felszerelni. A szabványos nyomásmérő által mutatott érték változását meg kell figyelni a szakaszok egyenként történő lezárásakor.

2.2.8. Egyéb vizsgáló berendezések

Fordulatszámmerő (erőátvitel), mérőszalag (fúvókák osztása és magassága), stopperóra (folyadékszállítás, eloszlás), mérőhenger (2 l mérési tartománnyal, 20 ml skálabeosztással, max. 20 ml mérési hibával) vagy átfolyásmérő (fúvókák szórásteljesítménye), valamint légnyomásmérő (szivattyú légüstjében lévő levegő nyomása).

3. A felülvizsgálat összefoglalása

Fejezet	Követelmény	Szemrevételezés/ működési vizsgálat	Mérés	Megjegyzés
1.1.	Erőátviteli alkatrészek	X		
1.2.	Szivattyú	X	X	a nyomásmérőn
1.2.1.	– Szállítási teljesítmény (kapacitás)	X		
1.2.2.	– Nyomásingadozás (pulzálás)	X		
1.2.3.	– Biztonsági szelep, ha alkalmazható			
1.2.4.	– Szivárgás			
1.3.	Keverés	X		félig töltött tartály
1.4.	Permetlétartály	X		a töltőnyílásban
1.4.1.	– Szivárgás	X		a vegyszerbemosó
1.4.2.	– Szűrő	X		tartályban
1.4.3.	– Védőrács, ha alkalmazható	X		
1.4.4.	– Nyomáskiegyenlítés	X		
1.4.5.	– Szintjelző	X		
1.4.6.	– Leürítés	X		
1.4.7.	– Visszacsapó szelep, ha alkalmazható	X		
1.4.8.	– Vegyszerbemosó tartály, ha	X		
1.4.9.	alkalmazható – Növényvédő szeres göngyölegek tisztítására szolgáló berendezés, ha alkalmazható			
1.5.	Mérőrendszerek, kezelőszervek és szabályozó berendezések	X	X	
1.5.1.	szabályozó berendezések	X	X	
1.5.2.	– Megbízhatóság / szivárgás	X		
1.5.3.	– Kezelőszervek működtetése			
1.5.6.	– Nyomásmérő (manométer)			
1.5.7.	– Egyéb mérőberendezések			
1.6.	Vezetékek és tömlők	X		max. üzemi nyomás
1.6.1.	– Szivárgás	X		
1.6.2.	– Megtörés / Kopás			
1.7.	Szűrés	X		
1.7.1.	– Szűrők megléte	X		
1.7.2.	– Tisztíthatóság, ha alkalmazható	X		
1.7.3.	– Szűrőbetétek cserélhetősége			
1.8.	Szórókeret	X	X	szállítási helyzetben
1.8.1.	– Stabilitás / Egyenesség / Szimmetria	X	X	egységes
1.8.2.	– Kitérés / Automatikus visszaállás, ha	X	X	üzemi helyzetben
1.8.3.	alkalmazható	X		szórókeret/szakaszok
1.8.4.	– Biztonságosan rögzíthető	X		zárása

1.8.5.	– Fúvókák osztása / iránya	X		
1.8.6.	– Fúvókák magassága	X		
1.8.7.	– Permetezőgép permetlével történő érintkezése	X		
1.8.8.	– Fúvókák sérülésének elkerülése	X		
1.8.10.	– Szórókeret-szakaszok kapcsolhatósága			
1.8.11.	– Magasságállítás – Csillapítás, kiegyenlítés – Nyomásváltozások			
1.9.	Fúvókák	X		
1.9.1.	– Azonosság	X		
1.9.2.	– Csepegés			
1.10.	Eloszlás		X	
1.10.1.	– Mérés vályúson		X	
1.10.2.	– Folyadékszállítás mérése			

MEGJEGYZÉS: Szemrevételezés = annak szemrevételezése, hogy az adott alkatrész rajta van-e a gépen, a követelmény ezáltal teljesül-e;
Működési vizsgálat = a gép/alkatrész rendeltetésszerű működésének ellenőrzése normál üzemi körülmények között;
Mérés = egy érték meghatározása bizonyos vizsgáló berendezés vagy mérőeszköz segítségével.

4. Felülvizsgálati jegyzőkönyv

A géptulajdonos közvetlenül a felülvizsgálatot követően az ellenőrzés helyszínén kap egy felülvizsgálati jegyzőkönyvet. A jegyzőkönyv tartalmazza a permetezőgép esetleges működési hibáit, és tájékoztatja a géptulajdonost a berendezésén elvégzendő javításokról. A felülvizsgálati jegyzőkönyv tartalmazza továbbá a mérések eredményeit is.

Jegyzőkönyv szántóföldi permetezőgép felülvizsgálatáról

Jegyzőkönyv száma:

Felülvizsgáló állomás neve, címe:

Géptulajdonos neve:

Géptulajdonos címe:

Permetezőgép adatai: Gyártó:

Típus (pontos megnevezés):

Azonosítószám (sorozatszám, gépszám stb.):

Gyártási év:

Rendszer: függesztett rászerelt vontatott önjáró

egyéb:

Tulajdonos: gazdálkodó szolgáltató gépkör

egyéb:

Megjegyzések:

A felülvizsgálat eredménye:

Aláírás:

nincs hiba apró hibák kritikus hibák Matrica: igen nem

Dátum:

Tárgy	Leírás	Követelmény ^a	Hiba				Általános megjegyzések a permetezőgép állapotáról
			Nincs	Apró hibák	Kritikus hibák	Javítva	
1. Erőátvitel		Védőburkolatok	?	?	?	?	
2. Szivattyú	Dugattyús	Kapacitás (min. 90%)	?	?	?	?	
	? Membrán	Nyomásingadozás	?	?	?	?	
	?	Biztonsági szelep a	?	?	?	?	

l/min.....bar	Szivárgás					
3. Keverés	? mechanikus ? hidraulikus	Jól látható folyadékmozgás	?	?	?	?	
4. Permetlétartály	Térfogat..... l	Szivárgás Szűrő Védőrács (vegyszerbemosó tartály)a Nyomáskiegyenlítés Szintjelző Leürítés Visszacsapó szelep a Vegyszebemosó tartály a Növényvédő szeres göngyölegek tisztítására szolgáló berendezés a	?	?	?	?	
5. Mérőrendszerek, kezelőszervek és szabályozó berendezések		Funkció Szivárgás Kezelőszervek működtetése Nyomásmérő – leolvashatóság – osztás – átmérő – pontosság – mutató stabilitása Egyéb mérőberendezések (hiba < 5%)	?	?	?	?	
6. Vezetékek és tömlők		Szivárgás Megtörés / Kopás	?	?	?	?	
7. Szűrés		Szűrők megléte Tisztíthatósága Szűrőbetétek cserélhetősége	?	?	?	?	
8. Szórókeret	Munkaszélességm Fúvókaosztás cm Szakaszok száma	Stabilitás/Egyenesség Szimmetria Kitérés/Automatika visszaállása Biztonságos rögzíthetőség Fúvókaosztás/irány Fúvókamagasság (10 cm vagy 1%) Permetlével történő érintkezés Fúvókák sérülésének elkerülése Szórókeret-szakaszok kapcsolhatósága Magasságállítás Csillapítás Kiegyenlítés Nyomásváltozások a szakaszok bemeneténél (< 10%)	?	?	?	?	
9. Fúvókák	Fúvókák számadb Típus	Azonosság Csepegés	?	?	?	?	
10. Keresztirányú eloszlás	CV%	Variációs együttható (? 10%) Max. eltérés az átlagértéktől (?20%)	?	?	?	?	
		VAGY					
		A mért szórásteljesítmény eltérése a névleges szórásteljesítménytől (? 10%) Nyomásmérés (mérés pont / szakaszvégek, ? 10%)	?	?	?	?	

* ha alkalmazható

II. rész: Ültetvény (kertészeti) permetezőgépek időszakos felülvizsgálata

1. Követelmények és az ellenőrzés módszere

1.1. Erőátviteli alkatrészek, légfúvó berendezés

1.1.1. Az erőátviteli tengely (kardántengely) védőburkolata legyen jó állapotú, és megfelelően rögzített:

- A kardántengely különböző részein a kardáncsuklóknak, és a reteszelő/biztosító berendezéseknek nem szabad nagy mértékű kopást mutatniuk, és megfelelően kell működniük;
- A védőburkolat funkciója egyértelműen legyen feltüntetve, a védőburkolat nem lehet kopott, nem lehet rajta lyuk, deformáció, vagy sérülés;
- Meg kell lennie, és megbízhatóan kell működni a kardántengely megtámasztására szolgáló berendezésnek/eszköznek, amely megakadályozza a kardántengely védőburkolatának elfordulását.

A védőburkolatok, továbbá a mozgó vagy forgó erőátviteli alkatrészek funkciójának betöltését, rendeltetésszerű működését semmi sem akadályozhatja. Ellenőrzés módja: szemrevételezés és működési vizsgálat.

1.1.2. A kardántengely megtámasztására szolgáló berendezésnek/eszköznek akkor is rendelkezésre kell állnia, ha éppen nincs használatban, és jó állapotban kell lennie. A kardántengely védőburkolatát rögzítő lánc vagy berendezés erre a célra nem elfogadható.

Az erőbemeneti csatlakozó (bordás tengelycsonk/tengelyvég) védőburkolatának megfelelően rögzítettnek és jó állapotúnak kell lennie.

1.1.3. A teljes légfúvó berendezésnek (ventilátor, védőburkolat, légterelő lemezek stb.) rendelkezésre kell állnia, működőképesnek és jó állapotúnak kell lennie:

- minden alkatrész mechanikai deformációtól, kopástól és szakadástól, korróziótól és vibrációtól mentes legyen;
- a ventilátorhoz való hozzáférést megakadályozó védőburkolatnak meg kell lennie.

Ellenőrzés módja: szemrevételezés és működési teszt.

1.2. Szivattyú

1.2.1. A szivattyú szállítási teljesítményének (szállítási kapacitásának) meg kell felelnie a permetezőgép szükségleteinek.

a) A szivattyú szállítási kapacitása a permetezőgép gyártója által megadott eredeti névleges szállítási teljesítmény legalább 90%-a kell, hogy legyen.

Ellenőrzés módja: a 2.2.1. a) pont szerinti mérés; vagy

b) A szivattyúnak elegendő szállítási kapacitással kell rendelkeznie. Ez azt jelenti, hogy a szivattyúnak ki kell elégítenie a permetezőgép folyadékigényét akkor is, ha a géppel a legnagyobb folyadékszállítású fúvókákkal, a permetezőgép vagy a fúvókák gyártója által megadott maximális üzemi nyomáson permeteznek. A szivattyúnak emellett azt a folyadékmennyiséget is biztosítania kell, ami ahhoz szükséges, hogy a fentebb leírtak szerint végzett permetezés során a keverő berendezés a permetlétartályban folyamatosan jól látható folyadékmozgást biztosítson az 1.3. pontban leírtaknak megfelelően.

Ellenőrzés módja: a 2.2.1. b) szakasz szerinti mérés.

1.2.2. A szivattyú működése következtében nem jöhet létre a nyomásmérőn szemmel látható nyomásingadozás (pulzálás).

Ellenőrzés módja: szemrevételezés és működési vizsgálat.

1.2.3. Ha a szivattyú nyomóoldalán található biztonsági szelep, ennek a szelepnek megbízhatóan kell működni.

Ellenőrzés módja: szemrevételezés és működési vizsgálat.

1.2.4. A szivattyúból nem szivároghat folyadék (pl. csöpögés).

Ellenőrzés módja: szemrevételezés.

1.3. Keverés

Névleges fordulatszámmal történő meghajtás mellett, a névleges kapacitáshoz képest félig feltöltött permetlétartállyal történő permetezésnél a tartályban jól látható folyadékmozgást kell tapasztalni.

Ellenőrzés módja: szemrevételezés.

1.4. Permetlétartály

1.4.1. A tartályból vagy a töltőnyílásból nem szivároghat folyadék, ha a nyílás záró fedele zárva van.

Ellenőrzés módja: szemrevételezés.

1.4.2. A töltőnyílásban jó állapotban lévő szűrőnek kell lennie.

Ellenőrzés módja: szemrevételezés.

1.4.3. A vegyszerbemosó tartályban – ha van ilyen tartály a gépen – védőrácsnak kell lennie.

Ellenőrzés módja: szemrevételezés.

1.4.4. A nyomáskiegyenlítést (a tartály túlnyomásának vagy túlságosan alacsony nyomásának elkerülése érdekében) biztosítani kell.

Ellenőrzés módja: szemrevételezés.

1.4.5. A permetlétartályon kell lennie jól leolvasható szintjelzőnek, ami a vezető helyéről, és a tartály töltési helyéről egyaránt látható.

Ellenőrzés módja: szemrevételezés.

1.4.6. Lehetővé kell tenni, hogy a tartályból leürített permetlevet egyszerűen, szerszámok, és a véletlenszerű elfolyás veszélye nélkül össze lehessen gyűjteni (például egy csap segítségével).

Ellenőrzés módja: működési vizsgálat.

1.4.7. Ha a tartály feltöltő berendezésén van visszacsapó szelep, annak megbízhatóan kell működnie.

Ellenőrzés módja: szemrevételezés és működési vizsgálat.

1.4.8. Ha van a gépen vegyszerbemosó tartály, annak megbízhatóan kell működnie.

Ellenőrzés módja: működési vizsgálat.

1.4.9. A növényvédő szeres göngyölegek tisztítására szolgáló berendezésnek – ha van ilyen a gépen – megbízhatóan kell működnie.

Ellenőrzés módja: működési vizsgálat.

1.5. Mérőrendszerek, kezelőszervek és szabályozó berendezések

1.5.1. Minden mérő-, kapcsoló-, valamint nyomást és/vagy átfolyt mennyiséget szabályzó berendezésnek megbízhatóan kell működnie, és nem szivároghat belőlük folyadék.

Ellenőrzés módja: szemrevételezés és működési vizsgálat.

1.5.2. Az üzemi nyomás beállítására, szabályozására szolgáló berendezések biztosítsák a nyomás állandó értéken tartását állandó fordulatszámmal történő meghajtás mellett. A túrérték $\pm 10\%$. A permetezés leállítása, majd újbóli elindítása után az üzemi nyomás álljon vissza a leállítás előtt beállított értékre.

Ellenőrzés módja: szemrevételezés és működési vizsgálat.

1.5.3. A permetezés végrehajtásához szükséges kezelőszerveknek könnyen elérhetőnek, és jól kezelhetőnek kell lenniük, továbbá a kijelző(kö)n megjelenített információnak könnyen leolvashatónak kell lennie.

Az összes fúvóka egyidejű nyitásának, és elzárásának lehetségesnek kell lennie.

MEGJEGYZÉS: A fej, és a felsőtest elfordítása elfogadható.

Ellenőrzés módja: szemrevételezés.

- 1.5.4. A permetezőgép kivitele tegye lehetővé az egy oldalra történő permetezést (mindkét oldal külön kapcsolható legyen).
Ellenőrzés módja: szemrevételezés.
- 1.5.5. A nyomásmérő (manométer) skálájának tisztán leolvashatónak, és az alkalmazott üzemi nyomástartományhoz megfelelőnek kell lennie.
Ellenőrzés módja: szemrevételezés.
- 1.5.6. A skála beosztásának az alábbiak szerintinek kell lennie:
– max. 0,2 bar az 5 bar alatti üzemi nyomás esetén;
– max. 1,0 bar az 5 bar és 20 bar üzemi nyomás között;
– max. 2,0 bar a 20 bar fölötti üzemi nyomás esetén.
Ellenőrzés módja: szemrevételezés.
- 1.5.7. Analóg nyomásmérők esetében a nyomásmérő minimális átmérője 63 mm kell, hogy legyen.
Ellenőrzés módja: mérés.
- 1.5.8. A nyomásmérő pontossága $\pm 0,2$ bar 1 bar (ezt az értéket is beleértve), és 2 bar (ezt az értéket is beleértve) közötti üzemi nyomás esetén.
2 bar üzemi nyomás felett a nyomásmérőnek a valós értéket $\pm 10\%$ -os pontossággal kell mutatnia.
A nyomásmérő mutatójának stabilan kell állnia az üzemi nyomás egyértelmű leolvashatóságának biztosítása érdekében.
Ellenőrzés módja: a 2.2.2. szakasz szerint.
- 1.5.9. A többi mérőberendezés – különösen (a térfogat/hektár érték szabályozása során használt) az átfolyásmérők – a valós értékhez képest maximum $\pm 5\%$ -os eltéréssel mérhetnek.
Ellenőrzés módja: a 2.2.3. szakasz szerint.
- 1.6. Vezetékek és tömlők
- 1.6.1. A vezetékekből és a tömlőkből nem szivároghat folyadék (a permetlé-rendszer vonatkozásában engedélyezett maximális üzemi nyomás beállítása esetén sem).
Ellenőrzés módja: szemrevételezés és működési vizsgálat.
- 1.6.2. A tömlőknek úgy kell elhelyezkedniük, hogy ne legyenek megtörve, és ne legyenek rajtuk olyan kopások, amelyek következtében szövetük kilátszik.
Ellenőrzés módja: szemrevételezés.
- 1.6.3. A gép működése közben a tömlők nem kerülhetnek a kijuttatott permetlé útjába.
Ellenőrzés módja: szemrevételezés.
- 1.7. Szűrés
- 1.7.1. Legalább egy központi szűrőnek kell lennie a szivattyú nyomóoldalán, illetve térfogat-kiszorításos elven működő szivattyúk esetében egy központi szűrőnek a szívóoldalon is kell lennie.
MEGJEGYZÉS: A fúvókaszűrők nem tekinthetők nyomóoldali szűrőknek.
A szűrő(k)nek jó állapotban kell lennie/lenniük, és a lyukbőségüknek (mesh) meg kell felelnie a gyártói ajánlás szerint felszerelt fúvókák méretének.
Ellenőrzés módja: szemrevételezés és működési vizsgálat.
- 1.7.2. Ha a gép kivitele lehetővé teszi, akkor a névleges térfogathoz képest félig feltöltött permetlétartály esetén legyen lehetséges a szűrők tisztítása anélkül, hogy permetlé jusson a külvilágba, kivéve a szűrőházban és a szívóoldali tömlőkben található mennyiséget.
Ellenőrzés módja: szemrevételezés.
- 1.7.3. A szűrőbetéteknek cserélhetőnek kell lenniük.
Ellenőrzés módja: szemrevételezés.
- 1.8. Fúvókák

- 1.8.1. A fúvókák legyenek alkalmasak a növényvédő szerek szakszerű kijuttatására.
Ellenőrzés módja: szemrevételezés.
- 1.8.2. A fúvókák legyenek szimmetrikusan elhelyezve a bal, és a jobb oldalon (azonos típus, azonos méret), kivéve speciális funkció esetén (pl. egy oldalra történő permetezés, a légfúvás aszimmetriájának kiegyenlítése stb.).
Ellenőrzés módja: szemrevételezés és működési vizsgálat.
- 1.8.3. A permetezés leállítását követően a fúvókák nem csöpöghetnek. 5 másodperccel a permetezés befejezése után nem lehet csepegés.
Ellenőrzés módja: szemrevételezés.
- 1.8.4. Minden egyes fúvóka külön elzárható legyen. A több fúvóka befogadására alkalmas szórófej-tartók esetében ez a követelmény az egyes szórófej-tartókra vonatkozik.
Ellenőrzés módja: szemrevételezés és működési vizsgálat.
- 1.8.5. A fúvókákat szimmetrikusan és reprodukálható (megismételhető) módon be lehessen állítani.
Ellenőrzés módja: szemrevételezés és működési vizsgálat.
- 1.9. Eloszlás
- 1.9.1. A szóráskép egyöntetűsége (egyformasága)
Minden egyes fúvókának egyforma szórásképet kell biztosítania (egységes alakú, homogén szóráskép).
Ellenőrzés módja: szemrevételezés és működési vizsgálat kikapcsolt légfúvó berendezéssel hidraulikus cseppképzésű fúvókák esetén, illetve bekapcsolt légfúvó berendezéssel más rendszerű fúvókák esetében (például pneumatikus fúvókák).
- 1.9.2. Fúvókák folyadékszállítása (szórásteljesítménye)
Az azonos megjelöléssel ellátott fúvókák folyadékszállítása nem térhet el 15%-nál nagyobb mértékben a fúvókák vagy a permetezőgép gyártója által megadott névleges szórásteljesítménytől, VAGY 10%-nál nagyobb mértékben az azonos megjelöléssel ellátott fúvókák szórásteljesítményének közös átlagától (az összes fúvóka átlagos folyadékszállításából számított átlagérték).
A szimmetrikus permetezés érdekében a bal és jobb oldalon elhelyezett fúvókák összegzett átlagos szórásteljesítménye (a két oldalon elhelyezett fúvókák átlagos szórásteljesítményének összege) közötti különbség maximum 10% lehet.
Ellenőrzés módja: 2.2.4. szakasz szerinti mérés.
- 1.9.3. Nyomáskülönbség
A nyomáskülönbség az egyes szakaszok bemeneténél (betáplálási pontjánál) maximum 15% lehet a permetezőgép manométerén beállított értékhez viszonyítva.
Ellenőrzés módja: 2.2.5. szakasz szerinti mérés.
- 1.9.4. Opcionális mérés vertikális vályússal
MEGJEGYZÉS: Az 1.9.1–1.9.3. fejezetek alapján elvégzett vizsgálatok, mérések során kapott eredmények kiegészítése céljából a géptulajdonos/üzemeltető részére további információ adható a permeteloszlás (vertikális szóráskép) vertikális vályússal történő meghatározásával jelen függelék I. részének 1.10.1. szakasza szerint.
- 1.10. Légfúvó berendezés
- 1.10.1. A légfúvó berendezés tényleges forgási sebessége feleljen meg a gyártó által megadott értéknek.
Ellenőrzés módja: működési vizsgálat.

- 1.10.2. Ha a légfűvő berendezés a permetezőgép többi meghajtott részétől függetlenül, külön kikapcsolható, a tengelykapcsolónak megbízhatóan kell működnie.
Ellenőrzés módja: működési vizsgálat.
- 1.10.3. A légfűvő berendezésen és a berendezés házában elhelyezett, állítható légtերelő lemezeknek megfelelően kell működniük.
Ellenőrzés módja: szemrevételezés és működési vizsgálat.
- 1.10.4. A berendezés alkatrészei nem érintkezhetnek permetlével, kivéve, ahol ez szükséges a légfűvő berendezés működéséhez, és az érintkezés minimális mértékű csepegést eredményez.
Ellenőrzés módja: szemrevételezés és működési vizsgálat.

2. Vizsgálati módszerek

2.1. A permetezőgép előkészítése

A felülvizsgálatot nem lehet megkezdeni, ha az 1.1.1. szakasz követelményeit nem ellenőrizték. Mielőtt az ellenőrzés megtörténik, a permetezőgépet alaposan meg kell tisztítani. Különös figyelmet kell fordítani a permetlé-rendszer átöblítésre, és a permetezőgép belső tisztítására, beleértve a szűrőket és a szűrőbetéteket, valamint a permetezőgép azon külső részeinek tisztítására, amelyek a legnagyobb mértékben ki vannak téve a növényvédő szerekkel történő érintkezés veszélyének a permetezés során. A látható és egyéb ismert hibákat lehetőleg a felülvizsgálat előtt ki kell javítani. Egy előzetes „állapotfelmérést” célszerű lehet elvégezni a „rendes” felülvizsgálat helyszínén annak érdekében, hogy elkerülhetőek legyen az olyan permetezőgépek ellenőrzése következtében felmerülő idővesztések, amelyek felülvizsgálata során nyilvánvalóan komoly hibák fognak feltárára kerülni. A permetezőgép tulajdonosa lehetőleg legyen jelen a felülvizsgálat teljes időtartamában.

2.2. Vizsgáló berendezések és vizsgálati módszerek

2.2.1. A szivattyú szállítási teljesítményének (szállítási kapacitásának) meghatározása

- a) Az alkalmazott átfolyásmérő mérési hibája nem haladhatja meg a mért érték 2%-át, ha a szivattyú kapacitása ≥ 100 l; valamint a 2 l/min értéket, ha a szivattyú kapacitása < 100 l. A szivattyú által szállított mennyiséget szabad kifolyásnál, egy, lehetőleg 8 bar és 10 bar közé eső nyomásértéknél kell meghatározni, illetve ha a szivattyú megengedett legmagasabb üzemi nyomása ennél alacsonyabb érték, akkor a szivattyú gyártója által megadott maximális üzemi nyomás mellett kell elvégezni a mérést.
- b) Olyan permetezőgépek esetében, amelyek nem található a vizsgálat elvégzéséhez szükséges csatlakozási pont, illetve olyan szivattyúk esetén, amelyek maximális üzemi nyomása nem ismert (lásd az 1.2.1. szakaszt), egy kalibrált nyomásmérőt kell csatlakoztatni az egyik szélső fűvókára, és a permetezőgép vagy a fűvóka gyártója által megadott maximális üzemi nyomás mellett kell elvégezni a mérést.

2.2.2. A permetezőgépek nyomásmérőinek ellenőrzése

2.2.2.1. A vizsgálatához használt ellenőrző manométerek specifikációi

Az ellenőrzéshez használt analóg nyomásmérők átmérője legalább 100 mm legyen. A vizsgálatához használt nyomásmérőkre vonatkozó egyéb minimum követelményeket az 1. táblázat tartalmazza.

1. táblázat Az ellenőrzéshez használt nyomásmérők jellemzői

Nyomástartomány Δp bar	Skálaosztás max. bar	Pontosság bar	Előírt pontossági osztály	Mérés határ bar
--------------------------------------	-------------------------	------------------	------------------------------	--------------------

$0 < \Delta p \leq 6$	0,1	0,1	1,6	6
			1,0	10
			0,6	16
$6 < \Delta p \leq 16$	0,2	0,25	1,6	16
			1,0	25
$\Delta p > 16$	1,0	1,0	2,5	40
			1,6	60
			1,6	100

Az ellenőrzéshez használt nyomásmérőt legalább kétevente egyszer ellenőriztetni (pl. kalibráltatni) kell.

2.2.2.2. A permetezőgép nyomásmérőjének ellenőrzési módszere

A permetezőgépek nyomásmérőjét a permetezőgépen vagy tesztpadon kell vizsgálni. Az ellenőrzést emelkedő, majd csökkenő nyomásértékeknél egyaránt végre kell hajtani.

2.2.3. A térfogat/hektár érték szabályozása során alkalmazott átfolyásmérők

Az ellenőrzésnél alkalmazott mérőberendezések hibája nem haladhatja meg a mért érték 1,5%-át.

2.2.4. A fúvókák folyadékszállításának (szórásteljesítményének) meghatározása

Az egyes fúvókák folyadékszállítását (szórásteljesítményét – l/perc) a fúvókák gyártója által ajánlott minimum, és maximum nyomáson, továbbá legalább két köztes nyomásértéknél meg kell határozni minimum háromszoros ismétlésben. Az egyes mérések minimális időtartama minden egyes fúvókánál: 1 perc. A mérést mindegyik, a gépre szerelt fúvókagarnitúra esetében el kell végezni. Egyéb, releváns módszer alkalmazása megengedett.

2.2.5. Nyomáskülönbség mérése

Az egyes szakaszok bemeneti részére (betáplálási pontjára) szabványos nyomásmérőt kell felszerelni. A permetezőgép nyomásmérőjén legalább két referencianyomást kell beállítani. A permetezőgép nyomásmérője által mutatott értékeket össze kell hasonlítani a szabványos nyomásmérő által mért értékekkel.

2.2.6. Egyéb vizsgáló berendezések

Fordulatszám-mérő (erőátvitel), mérőszalag (fúvókák osztása és magassága), stopperóra (folyadékszállítás, eloszlás), mérőhenger (2 l mérési tartománnyal, 20 ml skálabeosztással, max. 20 ml mérési hibával) vagy átfolyásmérő (fúvókák szórásteljesítménye), valamint légnyomásmérő (szivattyú légüstjében lévő levegő nyomása).

3. A felülvizsgálat összefoglalása

Fejezet	Követelmény	Szemrevételezés/ működési vizsgálat	Mérés	Megjegyzés
1.1.	Erőátviteli alkatrészek, légfúvó berendezés	X		
1.2.	Szivattyú	X	X	a nyomásmérőn
1.2.1.	– Szállítási teljesítmény (kapacitás)	X		
1.2.2.	– Nyomásingadozás (pulzálás)	X		
1.2.3.	– Biztonsági szelep, ha alkalmazható			
1.2.4.	– Szivárgás			
1.3.	Keverés	X		félig töltött tartály
1.4.	Permetlétartály	X		a töltőnyílásban
1.4.1.	– Szivárgás	X		a vegyszerbemosó
1.4.2.	– Szűrő	X		tartályban

1.4.3.	– Védőrács, ha alkalmazható	X		
1.4.4.	– Nyomáskiegyenlítés	X		
1.4.5.	– Szintjelző	X		
1.4.6.	– Leürítés	X		
1.4.7.	– Visszacsapó szelep, ha alkalmazható	X		
1.4.8.	– Vegyszerbemosó tartály, ha alkalmazható			
1.4.9.	– Növényvédő szeres göngyölegek tisztítására szolgáló berendezés, ha alkalmazható			
1.5.	Mérőrendszerek, kezelőszervek és szabályozó berendezések	X	X	
1.5.1.	– Megbízhatóság / szivárgás	X	X	
1.5.2.		X	X	
1.5.3.	– Állandó üzemi nyomás tartása	X		
1.5.4.	– Kezelőszervek működtetése			
1.5.5.,1.5.8	– Permetezés egy oldalon			
1.5.9.	– Nyomásmérő (manométer)			
	– Egyéb mérőberendezések			
1.6.	Vezetékek és tömlők	X		max. üzemi nyomás
1.6.1.	– Szivárgás	X		
1.6.2.	– Megtörés / Kopás	X		
1.6.3.	– Elhelyezés (ne legyen a permet útjában)			
1.7.	Szűrés	X		
1.7.1.	– Szűrők megléte	X		
1.7.2.	– Tisztíthatóság, ha alkalmazható	X		
1.7.3.	– Szűrőbetétek cserélhetősége			
1.8.	Fúvókák	X		
1.8.1.	– Alkalmasság	X		
1.8.2.	– Szimmetrikus elhelyezés	X		
1.8.3.	– Csepegés	X		
1.8.4.	– Elzárhatóság	X		
1.8.5.	– Beállíthatóság			
1.9.	Eloszlás	X	X	
1.9.1.	– Szóráskép egyöntetűsége		X	
1.9.2.	– Fúvókák szórásjelzője / a két oldal szimmetriája			
1.9.3.	– Nyomáskülönbség			
1.10.	Légfúvó berendezés	X		
1.10.1.	– Forgási sebesség	X		
1.10.2.	– Kikapcsolhatóság	X		
1.10.3.	– Légtelítő lemezek	X		
1.10.4.	– Érintkezés permetlével / Csepegés			
<p>MEGJEGYZÉS: Szemrevételezés = annak szemrevételezése, hogy az adott alkatrész rajta van-e a gépen, a követelmény ezáltal teljesül-e;</p> <p>Működési vizsgálat = a gép/alkatrész rendeltetésszerű működésének ellenőrzése normál üzemi körülmények között;</p> <p>Mérés = egy érték meghatározása bizonyos vizsgálati berendezés vagy mérőeszköz segítségével.</p>				

4. Felülvizsgálati jegyzőkönyv

A géptulajdonos közvetlenül a felülvizsgálatot követően az ellenőrzés helyszínén kap egy felülvizsgálati jegyzőkönyvet. A jegyzőkönyv tartalmazza a permetezőgép esetleges működési hibáit, és tájékoztatja a géptulajdonost a berendezésén elvégzendő javításokról. A felülvizsgálati jegyzőkönyv tartalmazza továbbá a mérések eredményeit is.

Jegyzőkönyv ültetvény (kertészeti) permetezőgép felülvizsgálatáról

Jegyzőkönyv száma:

Felülvizsgáló állomás neve, címe:

Géptulajdonos neve:

Géptulajdonos címe:

Permetezőgép adatai: Gyártó:

Típus (pontos megnevezés):

Azonosítószám (sorozatszám, gépszám stb.):

Gyártási év:

Rendszer: függesztett rászertelt vontatott önjáró

egyéb:

Tulajdonos: gazdálkodó szolgáltató gépkör

egyéb:

Megjegyzések:

A felülvizsgálat eredménye:

Aláírás:

nincs hiba apró hibák kritikus hibák Matrica: igen nem

Dátum:

Tárgy	Leírás	Követelmény ^a	Hiba				Általános megjegyzések a permetezőgép állapotáról
			Nincs	Apró hibák	Kritikus	Javítva	
1. Erőátvitel / Légfúvó ber.		Védőburkolatok	?	?	?	?	
2. Szivattyú	? Dugattyús ? Membrán ?l/min....bar	Kapacitás (min. 90%) Nyomásingadozás Biztonsági szelep ^a Szivárgás	?	?	?	?	
3. Keverés	? mechanikus ? hidraulikus	Jól látható folyadékmozgás	?	?	?	?	
4. Permetlértartály	Térfogat..... l	Szivárgás Szűrő Védőrács (vegyszerbemosó tartály) ^a Nyomáskiegyenlítés Szintjelző Leürítés Visszacsapó szelep ^a Vegyszerbemosó tart. ^a Növényvédő szeres göngyölegek tisztítására szolgáló berendezés ^a	?	?	?	?	
5. Mérőrendszerek, kezelőszervek és szabályozó berendezések		Funkció Szivárgás Állandó ü. nyomás Kezelőszervek működtetése Nyomásmérő – leolvashatóság – osztás – átmérő – pontosság – mutató stabilitása Egyéb mérőberendezések (hiba < 5%)	?	?	?	?	
6. Vezetékek és tömlők		Szivárgás Megtörés / Kopás Elhelyezés	?	?	?	?	
7. Szűrés		Szűrők megléte Tisztíthatóság ^a Szűrőbetétek cserélhetősége	?	?	?	?	
8. Fúvókák	Fúvókák számadb Típus	Alkalmazhatóság Szimmetrikus elhelyezés Csepegés Elzárhatóság Beállíthatóság	?	?	?	?	
9. Eloszlás		Egyöntetű szóráskép Az egyes fúvókák szórásjelzőteljesítményének eltérése (? 15% a névleges teljesítménytől, vagy ? 10% a közös átlagtól)	?	?	?	?	

		Szórásjeljesítmény eltérése bal / jobb oldalon (? 10%) Nyomáskülönbség a szakaszbeveteknél (? 15%)					
10. Légfűvő berendezés		Forgási sebesség Kikapcsolhatóság Terelőlemezek Érintkezés permetlével/Csepegés	?	?	?	?	
^a ha alkalmazható							

10. függelék

Permetezőgépek működési engedélyének igazolására szolgáló matrica mintája

A PERMETEZŐGÉP	
a	állomás
.....	számú felülvizsgálati jegyzőkönyve alapján
SZAKSZERŰ NÖVÉNYVÉDELMI MUNKÁRA ALKALMAS	
11 12 13 14 15 16 17	
I. II. III. IV. V. VI. VII. VIII. IX. X. XI. XII.	

4. melléklet a 43/2010. (IV. 23.) FVM rendelethez

A növényvédelmi-növényorvosi vény tartalmi és alaki követelményei

I. A növényvédelmi-növényorvosi vényben fel kell tüntetni:

- a) a növényvédelmi-növényorvosi vény számát
- b) a növényvédő mérnök, növényorvos nevét, címét és engedélyszámát
- c) a mezőgazdasági termelő nevét és címét, regisztrációs számát
- d) a növényvédő szer nevét és mennyiségét
- e) az előírt felhasználást, technológiát
- f) a vény kiállításának keltét
- g) a növényvédő mérnök, növényorvos aláírását és bélyegzőjét
- h) a forgalmazó nevét, aláírását, bélyegzőjét és a keltezést, valamint

„A növényvédelmi-növényorvosi vény időbeli hatálya: a kiállítástól számított 30 nap.”

„A növényvédelmi-növényorvosi vényt öt évig kell megőrizni!”

„A növényvédő szeres kezelés időpontját a felhasználó köteles bejelenteni a vény kiállítójának a munka megkezdése előtt 24 órával.”
mondatokat.

II. A forgalmazó köteles a növényvédelmi-növényorvosi vényre rávezetni az átvevő nevét.

III. A növényvédelmi-növényorvosi vényt 3 példányban kell kiállítani, melyből az eredeti példányt a megrendelő, a másolati példányt a forgalmazó, a tőpéldányt pedig a kiállító köteles megőrizni.

5. melléklet a 43/2010. (IV. 23.) FVM rendelethez

A növényvédő szerek kiskereskedelmi forgalmazásáról szóló nyilvántartás tartalma

Forgalmazó:

Oldalszám:

Cím:

Időszak:

Sorszám	Növényvédő szer megnevezése	Értékesített mennyiség	Raktári készlet
---------	-----------------------------	------------------------	-----------------

6. melléklet a 43/2010. (IV. 23.) FVM rendelethez

Az I. és II. forgalmi kategóriájú növényvédő szerek forgalmazásáról szóló nyilvántartás tartalma

Forgalmazó:

Oldalszám:

Cím:

Növényvédő szer neve:

Kiinduló mennyiség:

A beszerzés dátuma:

Számla/azonosító szám:

Sor-szám	Vásárló neve	Vásárlási engedély száma	Növényvédő szer megnevezése	Forgalmi kategória	Értékesített me

7. melléklet a 43/2010. (IV. 23.) FVM rendelethez

Raktári kártevők

1. *Acanthoscelides obtectus* (Say)
2. *Acarus siro* Linnaeus
3. *Bruchophagus platipterus* (Walker)
4. *Bruchophagus roddi* (Gusakovszkij)
5. *Bruchus pisorum* (Linnaeus)
6. *Ephestia elutella* (Hübner)
7. *Ephestia kuehniella* Zeller
8. *Cryptolestes ferrugineus* (Stephens)
9. *Lasioderma serricorne* (Linnaeus)
10. *Nemapogon granella* (Linnaeus)
11. *Niptus hololeucus* (Faldermann)
12. *Oryzaephilus surinamensis* (Linnaeus)
13. *Plodia interpunctella* (Hübner)
14. *Ptinus fur* (Linnaeus)
15. *Pyralis farinalis* (Linnaeus)
16. *Rhizopertha dominica* (Fabricius)
17. *Sitophilus granarius* (Linnaeus)
18. *Sitophilus oryzae* (Linnaeus)
19. *Sitophilus zeamais* Motschulsky
20. (*t.*) *Sitotroga cerealella* (Olivier)
21. *Stegobium paniceum* (Linnaeus)
22. *Tenebroides mauritanicus* (Linnaeus)
23. *Tenebrio molitor* Linnaeus
24. *Tribolium castaneum* (Herbst)
25. *Tribolium confusum* Jacquelin du Val
26. *Trogoderma* spp. (kivéve *Trogoderma granarium* Everts)

27. *Trogoderma granarium* Everts.

28. *Scaphoideus titanus* Ball